



**РУКОВОДСТВО
ПО ЭКСПЛУАТАЦИИ**

AODES PATHCROSS
ATV 650/800/1000



КАНАЛ ОФИЦИАЛЬНОГО ДИСТРИБЬЮТОРА И ПРЕДСТАВИТЕЛЯ AODES

Telegram-канал компании Formula7, официального дистрибьютора и представителя AODES в ЦФО, ПФО, ЮФО и СКФО. Здесь вы познакомитесь со свежими новостями, сможете задать вопрос о гарантии или ремонте техники AODES. Отвечают сотрудники дистрибьютора и представителя AODES.



САЙТ ОФИЦИАЛЬНОГО ДИСТРИБЬЮТОРА И ПРЕДСТАВИТЕЛЯ AODES

Актуальный каталог техники, карта дилеров в разных регионах России и другая необходимая информация.

ПРЕДУПРЕЖДЕНИЕ

- Эксплуатация данного снегоболотохода лицами моложе 16 лет может увеличить риск серьезной травмы или смерти!!! Данное транспортное средство может перевернуться, если им неправильно управлять!!!
- Всегда требуется наблюдение взрослых.
- Лица моложе 16 лет НЕ могут управлять данным снегоболотоходом.
- Перегрузка снегоболотохода может отрицательно повлиять на управляемость этим транспортным средством.
- Снегоболотоход разработан и изготовлен только для БЕЗДОРОЖЬЯ (ДОПУСКАЕТСЯ ДЛЯ РЫНКА РФ ПЕРЕМЕЩЕНИЕ ПО ДОРОГАМ ОБЩЕГО ПОЛЬЗОВАНИЯ).
- Все гонщики ДОЛЖНЫ носить шлем и другое защитное снаряжение.
- НЕ управляйте этим транспортным средством во время / после употребления алкоголя или наркотиков.
- При заправке вы должны заглушить двигатель, чтобы избежать возникновения искры или возгорания.
- Внимательно прочтите руководство по эксплуатации перед эксплуатацией снегоболотохода.

Уважаемый клиент:

Поздравляем и благодарим вас за то, что вы решили стать частью нашей семьи, купив новый снегоболотоход. Мы разработали его, думая о вас как о владельце, чтобы обеспечить вам отличную стабильность мощности и функциональность вашего квадроцикла. Этот снегоболотоход был разработан только для БЕЗДОРОЖЬЯ (ДОПУСКАЕТСЯ ДЛЯ РЫНКА РФ ПЕРЕМЕЩЕНИЕ ПО ДОРОГАМ ОБЩЕГО ПОЛЬЗОВАНИЯ).

Настоящее Руководство Пользователя предназначено для ознакомления со всеми надлежащими рабочими процедурами. В нем также содержится важная и необходимая информация об общем уходе и техническом обслуживании вашего квадроцикла.

Прочтите следующие страницы о предупреждениях о безопасности, навыках активной езды и мерах предосторожности для вашей собственной безопасности и безопасности окружающих вас людей.

Детям в возрасте до 16 лет ЗАПРЕЩАЕТСЯ управлять этим транспортным средством.

Вся информация в этом руководстве основана на последних данных и спецификациях продукта, доступных на момент печати. Производитель данного снегоболотохода оставляет за собой право вносить изменения и усовершенствования продукта, которые могут повлиять на иллюстрации, компоновку или пояснения без предварительного уведомления.

Если у вас есть другие вопросы, касающиеся работы или обслуживания нашего снегоболотохода, обратитесь к любому авторизованному дилеру.

Продукт и технические характеристики могут быть изменены без предварительного уведомления.

ОГЛАВЛЕНИЕ

ЭКСПЛУАТАЦИЯ СНЕГОБОЛОТОХОДА	8
ВОЖДЕНИЕ СНЕГОБОЛОТОХОДА	21
Контрольный список проверок перед поездкой	22
Перевозка грузов	24
Распределение груза	25
Буксировка груза (при наличии сцепного устройства)	26
Буксировка прицепа (если он оборудован сцепкой)	26
Езда	28
Работа на снегоболотоходе	29
Общие меры предосторожности при эксплуатации и технике безопасности	29
Спуск с горы	29
Движение вдоль горы	30
Прыжки с отвесных препятствий	30
Езда по заснеженным поверхностям	30
Техника езды	31
Скоростной спуск	35
Подъем в гору	35
ВАЖНЫЕ ПРЕДУПРЕЖДАЮЩИЕ НАКЛЕЙКИ НА СНЕГОБОЛОТОХОДЕ	37
Идентификационные номера двигателя (EIN) и рамы (VIN)	37
Предупреждающие наклейки по безопасной эксплуатации снегоболотохода	38
ОРГАНЫ УПРАВЛЕНИЯ СНЕГОБОЛОТОХОДА	45
(1) Педаль тормоза	46
(2) Режимы езды 2WD/4WD/4WD Lock	46

(3) Механический стояночный тормоз	47
(4) Рычаг дроссельной заслонки	48
(5) Подножки	48
(6) Многофункциональный переключатель	49
(7) Панель приборов	50
(8) Зеркало заднего вида	52
(9) Задний отсек для хранения	52
(10) Подсветка номерного знака	52
(11) Задние/стоп-сигналы	53
(12) Сигнал поворота/аварийная сигнализация	53
(13) Переднее сиденье	53
(14) Рычаг переключения передач	53
(15) Фара (ближний свет)/поворотные огни	54
(16) Фара (дальний свет)	54
(17) Лебедка	54
(18) Рычаг левого тормоза	55
(19) Заднее сиденье	55
(20) Выключатель зажигания	55
(21) Дополнительный разъем постоянного тока	56
(22) Порт USB	57
ТОПЛИВО	58
ШИНЫ	59
ПЕРИОД ОБКАТКИ	61
СТАНДАРТНЫЕ ОПЕРАЦИИ	62
Запуск двигателя	62

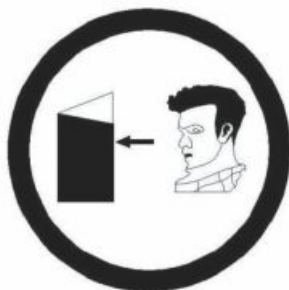
Изменение выбора передачи	62
Остановка двигателя	62
Перегрев двигателя	63
Уход за снегоболотоходом после использования	63
Место хранения	64
СПЕЦИАЛЬНЫЕ ОПЕРАЦИИ	64
Что делать при попадании воды в вариатор	64
Что делать при попадании воды в корпус воздушного фильтра	64
Что делать, если снегоболотоход перевернулся.....	65
Что делать, если снегоболотоход погрузился в воду.....	66
ПРОЦЕДУРЫ ОБСЛУЖИВАНИЯ	67
Воздушный фильтр.....	67
Моторное масло.....	69
Охлаждающая жидкость двигателя.....	71
Регулировка подвески.....	72
Глушитель пламегаситель.....	73
РЕГЛАМЕНТ ТЕХНИЧЕСКОГО ОБСЛУЖИВАНИЯ	75
ИСПРАВЛЕНИЕ ПРОБЛЕМ	79
ТЕХНИЧЕСКИЕ ХАРАКТЕРИСТИКИ	82
ГАРАНТИЯ	86
ОТМЕТКИ О ПРОХОЖДЕНИИ РЕГЛАМЕНТНЫХ РАБОТ	88

ЭКСПЛУАТАЦИЯ СНЕГОБОЛОТОХОДА

ПРИМЕЧАНИЕ. Следующая иллюстрация является общим описанием. Ваша модель может отличаться.



ВНИМАНИЕ



ПОТЕНЦИАЛЬНАЯ ОПАСНОСТЬ

Управление снегоболотоходом без надлежащего руководства увеличивает риск несчастных случаев.

ЧТО МОЖЕТ ПРОИЗОЙТИ

Если пользователь не знает, как правильно управлять транспортным средством в различных ситуациях и при различных обстоятельствах, риск несчастных случаев значительно возрастет.

КАК ИЗБЕЖАТЬ ОПАСНОСТИ

Начинающие и неопытные пользователи должны пройти курсы обучения. Затем они должны отработать навыки, полученные в ходе курса, в соответствии с методами работы, описанными в данном руководстве по эксплуатации.

Для получения дополнительной информации об учебных курсах обратитесь к авторизованному дилеру.



ВНИМАНИЕ



ПОТЕНЦИАЛЬНАЯ ОПАСНОСТЬ

Несоблюдение рекомендации по возрасту для этого снегоболотохода.

ЧТО МОЖЕТ ПРОИЗОЙТИ

Несоблюдение этой возрастной рекомендации может привести к серьезной травме или смерти ребенка.

КАК ИЗБЕЖАТЬ ОПАСНОСТИ

Лицам моложе 16 лет ЗАПРЕЩЕНО управлять этим транспортным средством.



ВНИМАНИЕ



ПОТЕНЦИАЛЬНАЯ ОПАСНОСТЬ

Не выполнил рекомендации по эксплуатации снегоболотохода.

ЧТО МОЖЕТ ПРОИЗОЙТИ

Всегда заправляйте двигатель при остановленном двигателе, на открытом воздухе или в хорошо проветриваемом месте. Не курите, не пользуйтесь открытым огнем или искрами в месте заправки или рядом с ним, а также в месте хранения бензина. При попадании бензина на кожу или одежду немедленно промойте их водой с мылом и переоденьтесь.

КАК ИЗБЕЖАТЬ ОПАСНОСТИ

Соблюдайте правила пожарной безопасности при обращении с легковоспламеняющимися жидкостями.



ВНИМАНИЕ



ПОТЕНЦИАЛЬНАЯ ОПАСНОСТЬ

Использование снегоболотохода в закрытых помещениях.

ЧТО МОЖЕТ ПРОИЗОЙТИ

Возможно отравление, которое может быть опасным для вашего здоровья.

КАК ИЗБЕЖАТЬ ОПАСНОСТИ

Всегда используйте снегоболотоход на открытой местности.



ВНИМАНИЕ



ПОТЕНЦИАЛЬНАЯ ОПАСНОСТЬ

Транспортировка легковоспламеняющихся или опасных материалов может привести к взрыву.

ЧТО МОЖЕТ ПРОИЗОЙТИ

Это может привести к серьезной травме или смерти.

КАК ИЗБЕЖАТЬ ОПАСНОСТИ

Никогда не перевозите легковоспламеняющиеся или опасные материалы.



ВНИМАНИЕ



ПОТЕНЦИАЛЬНАЯ ОПАСНОСТЬ

Эксплуатация в состоянии алкогольного или наркотического опьянения.

ЧТО МОЖЕТ ПРОИЗОЙТИ

Может серьезно повлиять на ваши решения.

Может заставить вас реагировать более медленно.

Может повлиять на ваш баланс и восприятие.

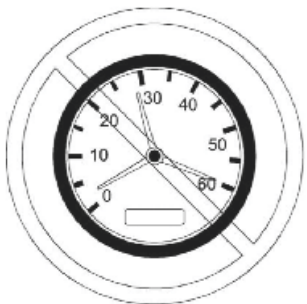
Может привести к несчастному случаю или смерти.

КАК ИЗБЕЖАТЬ ОПАСНОСТИ

Никогда не эксплуатируйте снегоболотоход в состоянии алкогольного или наркотического опьянения.



ВНИМАНИЕ



ПОТЕНЦИАЛЬНАЯ ОПАСНОСТЬ

Эксплуатация снегоболотохода на высоких скоростях.

ЧТО МОЖЕТ ПРОИЗОЙТИ

Увеличивает ваши шансы потерять контроль над транспортным средством, что может привести к аварии.

КАК ИЗБЕЖАТЬ ОПАСНОСТИ

Всегда двигайтесь со скоростью, соответствующей местности, дорожным условиям и вашему опыту.



ВНИМАНИЕ



ПОТЕНЦИАЛЬНАЯ ОПАСНОСТЬ

Эксплуатация снегоболотохода на дорогах с твердым покрытием.

ЧТО МОЖЕТ ПРОИЗОЙТИ

Шины предназначены для движения по бездорожью, но не для использования на асфальте.

Поверхности с твердым покрытием могут серьезно повлиять на управляемость снегоболотохода, и это может привести к тому, что он выйдет из под контроля.

КАК ИЗБЕЖАТЬ ОПАСНОСТИ

Старайтесь не управлять этим транспортным средством на мощных поверхностях. В том числе тротуарах, проездах, парковках и улицах.



ВНИМАНИЕ



ПОТЕНЦИАЛЬНАЯ ОПАСНОСТЬ

Эксплуатация снегоболотоход на общественных улицах, дорогах или автомагистралях.

ЧТО МОЖЕТ ПРОИЗОЙТИ

Вы можете столкнуться с другим транспортным средством.

КАК ИЗБЕЖАТЬ ОПАСНОСТИ

Будьте максимально внимательны при управлении снегоболотоходом на дорогах общего пользования.



ВНИМАНИЕ



ПОТЕНЦИАЛЬНАЯ ОПАСНОСТЬ

Езда на этом транспортном средстве без шлема, средств защиты глаз и защитной одежды.

ЧТО МОЖЕТ ПРОИЗОЙТИ

Следующие пункты касаются всех пользователей снегоболотоходов:

- Езда без одобренного шлема увеличивает вероятность серьезной травмы головы или смерти в случае аварии. Езда без защиты глаз может привести к несчастному случаю и увеличивает вероятность серьезной травмы в случае аварии.
- Езда без защитной одежды увеличивает шансы получения серьезных травм в случае аварии.

КАК ИЗБЕЖАТЬ ОПАСНОСТИ

Всегда носите сертифицированный шлем, который подходит по размеру.

Вы также должны носить:

- Защитные очки или лицевой щиток
- Перчатки и сапоги
- Рубашку или куртку с длинными рукавами
- Длинные брюки.



ВНИМАНИЕ



ПОТЕНЦИАЛЬНАЯ ОПАСНОСТЬ

Попытки вилли, прыжков и других трюков.

ЧТО МОЖЕТ ПРОИЗОЙТИ

Увеличивает вероятность аварии, в том числе опрокидывания.

КАК ИЗБЕЖАТЬ ОПАСНОСТИ

Никогда не пытайтесь выполнять трюки, такие как езда на задних/передних колесах или прыжки.



ВНИМАНИЕ

ПОТЕНЦИАЛЬНАЯ ОПАСНОСТЬ

Отсутствие осмотра снегоболотохода перед эксплуатацией. Неправильный уход за снегоболотоходом.

ЧТО МОЖЕТ ПРОИЗОЙТИ

Увеличивает вероятность аварии или повреждения оборудования.

КАК ИЗБЕЖАТЬ ОПАСНОСТИ

Всегда проверяйте свой снегоболотоход перед каждым использованием, чтобы убедиться, что он находится в безопасном рабочем состоянии.

Всегда соблюдайте процедуры и графики проверок и технического обслуживания, описанные далее в данном Руководстве Пользователя.



ВНИМАНИЕ



ПОТЕНЦИАЛЬНАЯ ОПАСНОСТЬ

Несоблюдение особой осторожности при эксплуатации снегоболотохода на незнакомой местности.

ЧТО МОЖЕТ ПРОИЗОЙТИ

Вы можете наткнуться на скрытые камни, неровности или ямы, не имея достаточно времени, чтобы отреагировать. Это может привести к опрокидыванию снегоболотохода или потере управления.

КАК ИЗБЕЖАТЬ ОПАСНОСТИ

Двигайтесь медленно и будьте особенно осторожны при движении по незнакомой местности. При управлении снегоболотоходом всегда следите за изменением условий местности.



ВНИМАНИЕ



ПОТЕНЦИАЛЬНАЯ ОПАСНОСТЬ

Эксплуатация на чрезмерно крутых склонах.

ЧТО МОЖЕТ ПРОИЗОЙТИ

Снегоболотоход может легче перевернуться на очень крутых склонах, чем на ровных поверхностях или небольших холмах.

КАК ИЗБЕЖАТЬ ОПАСНОСТИ

Никогда не управляйте этим транспортным средством на холмах, слишком крутых для транспортного средства или ваших способностей. Потренируйтесь на небольших холмах, прежде чем пытаться преодолевать большие холмы.



ВНИМАНИЕ



ПОТЕНЦИАЛЬНАЯ ОПАСНОСТЬ

Неправильный подъем в гору.

ЧТО МОЖЕТ ПРОИЗОЙТИ

Может привести к потере управления или опрокидыванию снегоболотохода.

КАК ИЗБЕЖАТЬ ОПАСНОСТИ

Всегда следуйте надлежащей процедуре подъема на холм, как описано далее в Руководстве пользователя.

Всегда тщательно проверяйте местность, прежде чем начать подъем на любой холм. Никогда не взбирайтесь на холмы с чрезмерно скользкой или рыхлой поверхностью. Перенесите вес вперед. Никогда не открывайте резко дроссельную заслонку и не переключайте передачи резко. Снегоболотоход может перевернуться назад.

Никогда не преодолевайте вершины холмов на высокой скорости.

Препятствие, резкий обрыв или другое транспортное средство или человек может находиться на другой стороне холма.



ВНИМАНИЕ



ПОТЕНЦИАЛЬНАЯ ОПАСНОСТЬ

Неправильный спуск с горы.

ЧТО МОЖЕТ ПРОИЗОЙТИ

Может привести к потере управления или опрокидыванию снегоболотохода.

КАК ИЗБЕЖАТЬ ОПАСНОСТИ

Всегда следуйте надлежащим процедурам спуска с холма, как описано далее в данном Руководстве Пользователя.

ПРИМЕЧАНИЕ: Всегда тщательно проверяйте местность, прежде чем начать спускаться с любого холма. Перенесите вес назад. Никогда не спускайтесь с холма на высокой скорости.

Избегайте спуска со склона под углом, который может привести к заносу снегоболотохода резко в одну сторону. Спускайтесь прямо вниз по склону, где это возможно.



ВНИМАНИЕ



ПОТЕНЦИАЛЬНАЯ ОПАСНОСТЬ

Неправильное преодоление препятствий.

ЧТО МОЖЕТ ПРОИЗОЙТИ

Это может привести к потере управления или столкновению. Может привести к опрокидыванию снегоболотохода.

КАК ИЗБЕЖАТЬ ОПАСНОСТИ

Прежде чем эксплуатировать снегоболотоход в неизвестной местности, проверьте наличие препятствий.

Никогда не пытайтесь преодолевать большие препятствия, такие как большие камни или упавшие деревья.

При преодолении препятствий всегда следуйте надлежащим процедурам, описанным далее в данном Руководстве Пользователя.



ВНИМАНИЕ



ПОТЕНЦИАЛЬНАЯ ОПАСНОСТЬ

Эксплуатация данного снегоболотохода в условиях глубокой или быстрой воды.

ЧТО МОЖЕТ ПРОИЗОЙТИ

Шины могут всплывать, вызывая потерю сцепления с дорогой и потерю управления, что может привести к аварии или опрокидыванию.

КАК ИЗБЕЖАТЬ ОПАСНОСТИ

Никогда не эксплуатируйте данное транспортное средство в воде с быстрым течением или в воде глубже, чем указано далее в данном Руководстве Пользователя.

Проверьте глубину воды и течение, прежде чем пытаться пересечь воду. Уровень воды не должен быть выше шин.

Помните, что мокрые тормоза могут снижать тормозную способность. Проверьте свои тормоза после выхода из воды. При необходимости примените их несколько раз, чтобы трением высушить колодки.



ВНИМАНИЕ



ПОТЕНЦИАЛЬНАЯ ОПАСНОСТЬ

Неправильная работа задним ходом.

ЧТО МОЖЕТ ПРОИЗОЙТИ

Вы можете столкнуться с препятствием или человеком позади снегоболотохода, что приведет к серьезной травме.

КАК ИЗБЕЖАТЬ ОПАСНОСТИ

При выборе передачи заднего хода убедитесь, что позади снегоболотохода нет препятствий или людей. Когда безопасно продолжать, двигайтесь медленно.



ВНИМАНИЕ

ПОТЕНЦИАЛЬНАЯ ОПАСНОСТЬ

Езда по замерзшим водным путям.

ЧТО МОЖЕТ ПРОИЗОЙТИ

Пробивание льда может привести к серьезным травмам или смерти.

КАК ИЗБЕЖАТЬ ОПАСНОСТИ

Никогда не эксплуатируйте снегоболотоход по замерзшей поверхности, пока не убедитесь, что лед достаточно толстый и прочный, чтобы выдержать снегоболотоход и его груз.

ВОЖДЕНИЕ СНЕГОБОЛОТОХОДА

Чтобы в полной мере оценить удовольствие и впечатления от катания, вы должны иметь богатый опыт. Но некоторые люди могут быть новичками, поэтому вы должны иметь достаточное представление о характеристиках квадроцикла перед вождением, что очень важно для вас.

Самое главное, как правильно ездить, это очень важный вопрос. У каждого - свой уникальный характер, и методы вождения и управления у всех разные.

Перед выездом за пределы дороги полностью ознакомьтесь с органами управления снегоболотохода и его общими характеристиками.

Практикуйте вождение в подходящих районах, где нет опасности, и чувствуйте каждую реакцию управления.

Более высокие скорости требуют большего опыта, знаний и подходящего снаряжения для езды. Условия катания варьируются от места к месту, и каждая поездка зависит от погодных условий. Погодные условия могут коренным образом изменить условия катания, затрудняя управление или ухудшая видимость.

ПРИМЕЧАНИЕ: езда по песку отличается от езды по снегу, через леса или болота. Факторы окружающей среды различны в каждом месте, что требует большего понимания местной среды и навыков вождения, и в то же время требует здравого смысла.

Никогда не думайте, что снегоболотоход может безопасно добраться куда угодно. Внезапные изменения, вызванные выбоинами, впадинами, берегами рек, мягким или твердым грунтом или другими необычными условиями, могут привести к опрокидыванию или потере устойчивости снегоболотохода. Если снегоболотоход все же начинает опрокидываться, лучше всего немедленно покинуть его и держаться подальше от перевернутого снегоболотохода.

Пожалуйста, не садитесь за руль после приема наркотических средств и алкоголя. Это может привести к неприятностям или риску получения травмы или смерти.

Информация в данном руководстве по эксплуатации ограничена. Мы настоятельно рекомендуем вам пройти обучение в специализированных школах. Эксплуатация снегоболотохода разрешена только при наличии прав тракториста категории А1.

Мы рекомендуем кататься в соответствии с возрастными рекомендациями, указанными на этикетке безопасности.



ВНИМАНИЕ

Выполняйте осмотр перед каждой поездкой, чтобы выявить потенциальные проблемы, которые могут возникнуть во время эксплуатации. Осмотр перед поездкой может помочь вам контролировать износ компонентов до того, как это станет проблемой. Исправьте любую проблему, которую вы обнаружите, чтобы снизить риск поломки или аварии.

Перед использованием этого транспортного средства пользователь всегда должен выполнить следующий контрольный список проверок перед поездкой.

КОНТРОЛЬНЫЙ СПИСОК ПРОВЕРОК ПЕРЕД ПОЕЗДКОЙ

Что делать перед запуском двигателя (ключ выключен)

ПУНКТЫ ДЛЯ ПРОВЕРКИ	ОСМОТР ДЛЯ ВЫПОЛНЕНИЯ	√
Моторное масло	Проверьте уровень моторного масла.	
Охлаждающая жидкость	Проверьте уровень охлаждающей жидкости.	
Тормозная жидкость	Проверьте уровень тормозной жидкости.	
Утечки	Проверьте наличие утечек под снегоболотоходом	
Рычаг дроссельной заслонки	Нажмите рычаг дроссельной заслонки несколько раз, чтобы убедиться, что он работает свободно. При отпускании он должен вернуться в исходное положение.	
Стояночный тормоз	Включите стояночный тормоз и проверьте, правильно ли он работает.	
Шины	Проверьте давление и состояние шин. -Спереди: 50 кПа, сзади: 50 кПа	

Колеса	Проверьте колеса на предмет повреждений и ненормального люфта, а также проверьте затяжку колесных гаек.	
Радиатор	Проверьте чистоту радиатора.	
Приводной вал	Проверьте состояние пыльников и защитных кожухов приводного вала.	
Сиденье	Проверьте, на месте ли сиденье водителя и пассажира и правильно ли оно зафиксировано.	
Груз	Если вы перевозите груз, соблюдайте грузоподъемность. Убедитесь, что груз надежно закреплен. Если вы буксируете прицеп или другое оборудование: - Проверьте состояние сцепки и шаровой опоры прицепа. - Учитывайте грузоподъемность дышла и буксировочную способность. - Убедитесь, что прицеп надежно закреплен на сцепке.	
Вещевой отсек	Проверьте, правильно ли заперт задний вещевой отсек.	
Шасси и подвеска	Проверьте днище снегоболотохода на наличие мусора на шасси или подвеске и тщательно очистите их.	
Приборная панель	Проверьте работу контрольных ламп на приборной панели (в первые секунды включения ключа).	
	Проверьте наличие сообщений на приборной панели.	
Огни	Проверьте работу и чистоту фар и задних фонарей.	
	Проверьте работу дальнего и ближнего света.	
	Проверьте работу стоп-сигнала.	
Уровень топлива	Проверьте уровень топлива.	

ЧТО ДЕЛАТЬ ПОСЛЕ ЗАПУСКА ДВИГАТЕЛЯ

ПУНКТЫ ДЛЯ ПРОВЕРКИ	ОСМОТР ДЛЯ ВЫПОЛНЕНИЯ	√
Рулевое управление	Проверьте, свободно ли работает рулевое управление, полностью повернув руль из стороны в сторону несколько раз.	
Рычаг переключения передач	Проверьте работу рычага переключения передач (P, R, N, H и L).	
Селектор 2WD/4WD	Проверьте работу переключателя 2WD/4WD.	
Тормоза	Медленно проедьте несколько метров вперед и задействуйте тормоза по отдельности, чтобы проверить их. Тормоза должны полностью сработать. Рычаг и педаль должны полностью вернуться в исходное положение при отпускании.	
Замок зажигания	Проверьте правильность работы замка зажигания, запустив и остановив двигатель.	
Прогрев двигателя	Запустите двигатель и дайте ему поработать в течение 2-3 минут перед тем как начинать движение.	

ПЕРЕВОЗКА ГРУЗОВ

Любой груз, перевозимый на снегоболотоходе, влияет на управляемость, устойчивость и тормозной путь транспортного средства. По этой причине не превышайте пределы нагрузки, установленные производителем. См. таблицу МАКСИМАЛЬНЫЕ НАГРУЗКИ ниже. Всегда следите за тем, чтобы груз был закреплен, правильно распределен и не мешал управлению. Всегда помните, что груз может соскользнуть или упасть, что может привести к аварии и травмам. Избегайте грузов, которые могут выступать в стороны и зацепляться за кусты или другие препятствия. Не закрывайте и не загоразивайте фары или стоп-сигналы грузом.

Безопасно снижайте скорость в зависимости от условий местности при перевозке груза или буксировке прицепа. Обеспечьте большее расстояние для торможения. Всегда закрепляйте груз как можно ниже на заднем багажнике, чтобы уменьшить влияние более высокого центра тяжести.

МАКСИМАЛЬНЫЕ НАГРУЗКИ

ОБЩАЯ ДОПУСТИМАЯ НАГРУЗКА	160 кг		Включает в себя водителя и пассажира, весь остальной багаж, вес дышла и дополнительные аксессуары.
ЗАДНЯЯ ГРУЗОВАЯ ПЛОЩАДКА	Модели 650/850/1000 (Включая двухместную и одноместную базы)	40 кг	Равномерно распределены. Включая заднюю грузовую площадку, задний ящик для хранения, задний отсек для хранения и дышло.
ПЕРЕДНЯЯ ГРУЗОВАЯ ПЛОЩАДКА	Модели 650/850/1000 (Включая двухместную и одноместную базы)	20 кг	

РАСПРЕДЕЛЕНИЕ ГРУЗА

ВНИМАНИЕ: При погрузке или разгрузке не превышайте максимально допустимый вес. См. ПЕРЕНОС ГРУЗОВ.

Размещайте груз как можно ниже - более высокая загрузка может поднять центр тяжести снегоболотохода, что может снизить устойчивость. Расположите груз на площадках как можно ровнее.

Закрепите груз на грузовой площадке. Не прикрепляйте груз к другим частям транспортного средства. Если он не закреплен должным образом, груз может соскользнуть или упасть, что может привести к ударам пассажиров или посторонних лиц; или он может сместиться во время езды, что повлияет на управляемость автомобиля.

Высокие объекты могут ухудшить видимость для водителя и стать угрозой в случае аварии. Грузы, которые выступают в стороны, могут зацепиться за кусты, ветки или другие препятствия. Старайтесь не закрывать и не загромождать стоп-сигналы грузом. Убедитесь, что груз не выступает за пределы багажника и что груз не будет мешать вам эксплуатировать снегоболотоход и не загромождать обзор. Не перегружайте багажник. Никогда не перевозите канистры с бензином или какие-либо опасные жидкости на багажнике без применения специальных емкостей с крепёжными площадками.

БУКСИРОВКА ГРУЗА (ПРИ НАЛИЧИИ СЦЕПНОГО УСТРОЙСТВА)

Никогда не тяните груз, прикрепляя его к бамперу или багажнику; это может привести к опрокидыванию снегоболотохода. Используйте только тягово-сцепное устройство (если оно установлено) для буксировки груза. При тяге груза с помощью цепи или троса перед началом работы убедитесь, что нет провисания, и сохраняйте натяжение во время тяги. При буксировке груза с помощью цепи или троса обязательно постепенно тормозите. Инерция груза может привести к удару. При перевозке груза соблюдайте максимальную грузоподъемность.



ВНИМАНИЕ

Провисание может привести к разрыву цепи или троса и обратному рывку.

Буксируя другое транспортное средство, убедитесь, что кто-то управляет буксируемым транспортным средством. Они должны тормозить и рулить, чтобы предотвратить выход снегоболотохода из-под контроля.

Снижайте скорость при буксировке груза и поворачивайте постепенно. Избегайте холмов и пересеченной местности. Никогда не взбирайтесь на крутые холмы. Обеспечьте большее расстояние для торможения, особенно на наклонных поверхностях. Будьте осторожны, чтобы не скользить.

БУКСИРОВКА ПРИЦЕПА (ЕСЛИ ОН ОБОРУДОВАН СЦЕПКОЙ)

Задняя сцепка, должна быть правильно закреплена на снегоболотоходе для буксировки прицепов.

Езда на снегоболотоходе с прицепом значительно увеличивает риск опрокидывания, особенно на наклонных поверхностях. Если используется прицеп, убедитесь, что его сцепка совместима с той, что установлена на снегоболотоходе. Убедитесь, что прицеп находится в горизонтальном положении. (В некоторых случаях может потребоваться установка специального удлинителя на сцепное устройство транспортного средства).

Используйте страховочные цепи или тросы, чтобы зафиксировать прицеп со снегоболотоходом.

Снижайте скорость при буксировке прицепа и поворачивайте постепенно. Избегайте холмов и пересеченной местности.

Никогда не взбирайтесь на крутые холмы. Планируйте большее расстояние для торможения, особенно на наклонных поверхностях. Будьте осторожны, чтобы не скользить.

Неправильная загрузка прицепа может привести к потере управления. Соблюдайте рекомендуемую максимальную грузоподъемность и максимальную нагрузку на дышло (см. МАКСИМАЛЬНАЯ ГРУЗОПОДЪЕМНОСТЬ).

Всегда следите за тем, чтобы груз был равномерно распределен и надежно закреплен на прицепе; равномерно сбалансированным прицепом легче управлять.

Этому транспортному средству может потребоваться дополнительный тормозной путь при перевозке тяжелых грузов, особенно на наклонных поверхностях.

Всегда устанавливайте рычаг переключения передач в положение L (низкий диапазон) для буксировки прицепа — помимо обеспечения большего крутящего момента, работа в нижнем диапазоне помогает компенсировать повышенную нагрузку на задние шины.

Поддерживайте низкую скорость снегоболотохода, особенно при поворотах. Будьте осторожны, чтобы не скользить.

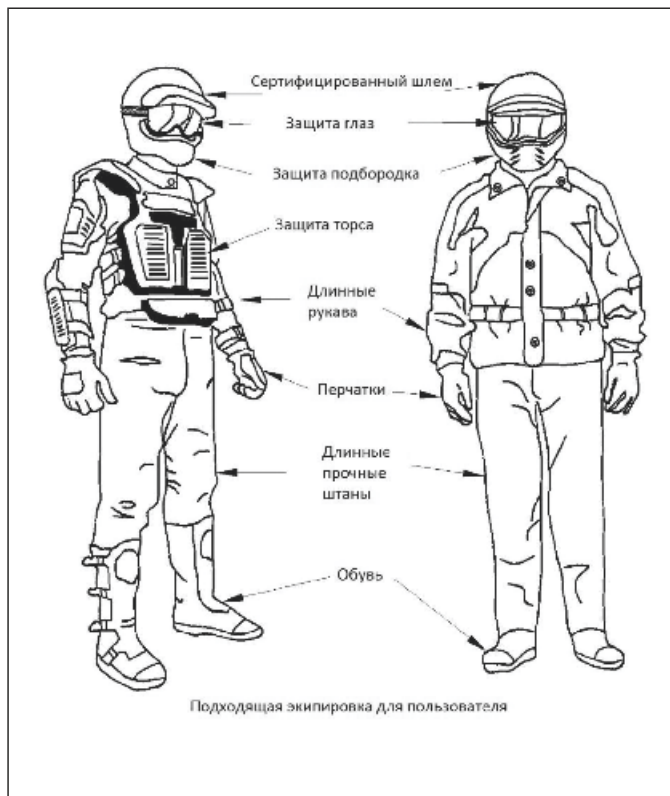
При остановке или парковке заблокируйте колеса снегоболотохода и прицепа от возможного движения.

Будьте осторожны при отсоединении загруженного прицепа; он или его груз могут опрокинуться на вас или других людей.

При буксировке прицепа соблюдайте максимальную грузоподъемность, указанную на этикетке на зацепке.

МАКСИМАЛЬНАЯ ГРУЗОПОДЪЕМНОСТЬ

Вес буксируемого груза, до	Нагрузка на фаркоп, до	Примечание
280 кг	14 кг	Включает прицеп и груз прицепа. Убедитесь, что прицеп правильно загружен, чтобы дышло прицепа всегда «давило» на фаркоп, а не тянуло вверх от него.



ЕЗДА

Реальные погодные условия должны помочь вам решить, как одеться. Одевайтесь на самую холодную погоду. Термобелье также обеспечивает хорошую теплоизоляцию. Важно, чтобы пользователь всегда носил соответствующую защитную одежду и защиту, в том числе сертифицированный шлем, защитные очки, сапоги, перчатки, рубашку с длинными рукавами и брюки. Этот тип одежды обеспечит вам защиту от некоторых незначительных опасностей, с которыми вы можете столкнуться в пути. Пользователь никогда не должен носить свободную одежду, такую как шарф, который может запутаться в транспортном средстве или на ветвях деревьев и кустах.

В зависимости от погодных условий могут потребоваться незапотевающие очки или солнцезащитные очки. Солнцезащитные очки следует носить только в дневное время. Экипировку и дополнительные аксессуары вы можете купить у своего дилера. Информацию о дилерах в вашем городе смотрите на сайте официального Дистрибьютора AODES (aodesf7.ru).

РАБОТА НА СНЕГОБОЛОТОХОДЕ

Ваш снегоболотоход может помочь вам выполнять ряд различных ЛЕГКИХ задач, от уборки снега до перевозки дров или перевозки грузов. Различные аксессуары можно приобрести у авторизованного дилера. Однако всегда учитывайте нагрузку и грузоподъемность снегоболотохода. Перегрузка снегоболотохода может привести к перегрузке компонентов и выходу их из строя. Для предотвращения возможных травм не менее важно следовать инструкциям и предупреждениям, прилагаемым к аксессуару.

ОБЩИЕ МЕРЫ ПРЕДОСТОРОЖНОСТИ ПРИ ЭКСПЛУАТАЦИИ И ТЕХНИКЕ БЕЗОПАСНОСТИ

Осторожность, опыт и навыки вождения являются лучшими мерами предосторожности против опасности при эксплуатации снегоболотохода. Всякий раз, когда есть малейшее сомнение в том, что транспортное средство может безопасно преодолеть препятствие или конкретный участок местности, выбирайте альтернативный маршрут.

В условиях бездорожья важны мощность и тяговое усилие, а не скорость.

Никогда не двигайтесь быстрее, чем позволяют видимость, и ваш опыт.

Постоянно следите за местностью впереди на предмет внезапных изменений склонов или препятствий, таких

как камни или пни, которые могут привести к потере устойчивости, что приведет к опрокидыванию и возможным травмам.

Никогда не управляйте снегоболотоходом, если органы управления не работают нормально.

При движении задним ходом убедитесь, что на пути позади вас нет людей или препятствий. Двигайтесь медленно и избегайте резких поворотов. При остановке или парковке всегда устанавливайте рычаг переключения передач в положение Р и задействуйте стояночный тормоз. Это особенно важно при парковке на склоне. На очень крутых склонах подложите под колесо камень или что-нибудь, что будет препятствовать соскальзыванию снегоболотохода со склона.

Мы рекомендуем сидеть на квадроцикле при движении задним ходом. Не вставайте. Ваш вес может сместиться вперед относительно рычага дроссельной заслонки, что приведет к неожиданному ускорению.

СПУСК С ГОРЫ

Это транспортное средство может подниматься по более крутым склонам, чем спуск. Поэтому важно убедиться, что существует безопасный маршрут для спуска со склона, прежде чем подниматься по нему.

Замедление при движении по скользкому спуску может привести к тому, что снегоболотоход скатится на скольжении.

Поддерживайте постоянную скорость и/или немного ускорьтесь, чтобы восстановить контроль. Используйте для спуска пониженную передачу L.

ДВИЖЕНИЕ ВДОЛЬ ГОРЫ

По возможности следует избегать такой операции. При необходимости делайте это с особой осторожностью. Боковой подъем на крутых склонах может привести к опрокидыванию. Кроме того, скользкие или рыхлые поверхности могут привести к неконтролируемому боковому скольжению. Не пытайтесь повернуть снегоболотоход под уклон. Избегайте любых предметов или углублений, которые будут усиливать подъем одной стороны снегоболотохода выше другой, вызывая тем самым опрокидывание.

ПРЫЖКИ С ОТВЕСНЫХ ПРЕПЯТСТВИЙ

Если спуск очень резкий, снегоболотоход нырнет носом и опрокинется.



ВНИМАНИЕ

Избегайте отвесных препятствий. Развернитесь и выберите альтернативный маршрут.

ЕЗДА ПО ЗАСНЕЖЕННЫМ ПОВЕРХНОСТЯМ

При проведении осмотра перед поездкой обратите особое внимание на места на снегоболотоходе, где скопления снега и/или льда могут препятствовать видимости заднего фонаря и отражателей, забивать вентиляционные отверстия, блокировать радиатор и вентилятор, а также мешать движению рычагов управления, переключателей и педали тормоза. Прежде чем начать движение на своем снегоболотоходе проверьте рулевое управление, рычаг газа и тормоза, а также педали на отсутствие помех в работе. Всякий раз, когда снегоболотоход едет по заснеженной дороге, сцепление шин снижается, что приводит к тому, что транспортное средство по-разному реагирует на управляющие воздействия пользователя. На поверхностях с плохим сцеплением реакция рулевого управления не такая четкая и точная, тормозной путь удлиняется, а ускорение становится вялым. Сбавьте скорость и не нажимайте на курок газа. Это приведет только к пробуксовке шин. Избегайте резкого торможения. Это, возможно, приведет к прямолинейному скольжению снегоболотохода. Опять же, лучший совет — безопасно снизить скорость, ожидание маневра, чтобы дать себе время и дистанцию, чтобы восстановить полный контроль над снегоболотоходом, прежде чем он выйдет из-под вашего контроля.

Когда вы едете на своем снегоболотоходе по покрытой

рыхлым снегом поверхности, снежная пыль будет подниматься в результате движения снегоболотохода и накапливаться или таять на некоторых открытых частях, включая вращающиеся детали, такие как тормозные диски. Вода, снег или лед могут повлиять на время отклика тормозной системы вашего квадроцикла. Даже если не требуется снижать скорость, притормаживайте время от времени, чтобы предотвратить скопление льда или снега, а также чтобы подсушить тормозные колодки и диски. Делая это в дорожных ситуациях с низким риском, вы будете проверять уровень сцепления с дорогой и следить за тем, как снегоболотоход реагирует на ваши команды управления. Всегда следите за тем, чтобы педаль тормоза, подножки, рычаги тормоза и дроссельной заслонки не были покрыты снегом и льдом.

Вытирайте снег с сиденья, рукояток, фар, задних фонарей и отражателей.

Глубина снежного покрова может скрывать камни, пни или другие предметы. Мокрая снежная каша может полностью затруднить управление квадроциклом, так как он увязнет или полностью потеряет сцепление с дорогой. Смотрите далеко вперед и всегда внимательно следите за любыми видимыми признаками, которые могут указывать на наличие таких препятствий. В случае сомнений держитесь подальше. Избегайте движения по замерзшим водоемам, пока не убедитесь,

что лед надежно держит снегоболотоход, его водителя и груз. Помните, что толщины льда может быть достаточно, чтобы выдержать снегоход, но не снегоболотоход идентичного веса из-за меньшей площади поверхности четырех пятен контакта шин по сравнению с гусеницей и лыжами снегохода.

Чтобы обеспечить максимальный комфорт и избежать обморожения, всегда надевайте одежду и защитное снаряжение, соответствующие погодным условиям.

В конце каждой поездки рекомендуется очищать кузов и все движущиеся компоненты (тормоза, компоненты рулевого управления, трансмиссии, органы управления, вентилятор радиатора и т. д.) от любых скоплений снега, льда и грязи. Мокрый снег превратится в лед во время стоянки, и его будет сложнее удалить при следующем осмотре перед поездкой.

ТЕХНИКА ЕЗДЫ

Слишком быстрая езда может привести к травме. Применяйте только достаточное количество газа, чтобы двигаться безопасно. Статистика показывает, что несчастные случаи и травмы обычно происходят в результате поворотов на высокой скорости. Всегда помните, что это транспортное средство тяжелое! Один только его вес может заманить вас в ловушку, если он упадет и придавит вас. Поэтому старайтесь не кататься в одиночестве в безлюдных местах.

Это транспортное средство не предназначено для прыжков и не может полностью поглотить высокую энергию удара, возникающую во время прыжка. Выполнение прыжка может привести к тому, что транспортное средство перевернется на вас.

Для поддержания надлежащего контроля настоятельно рекомендуется держать руки на руле и в пределах легкой досягаемости от всех органов управления. То же самое относится и к вашим ногам. Чтобы свести к минимуму возможность травмы ноги или ступни, всегда держите ноги на подножках. Не направляйте пальцы ног наружу и не вытягивайте ступни для облегчения поворота, так как они могут зацепиться за проходящие препятствия или могут войти в контакт с колесами.

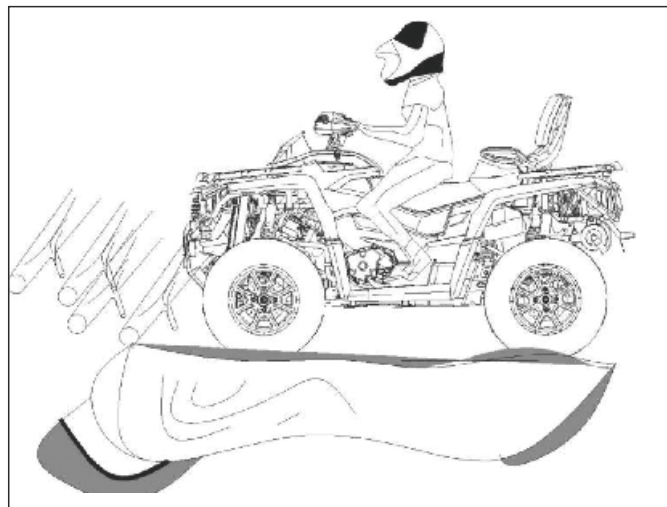
Всегда используйте правильную технику вождения, чтобы избежать опрокидывания снегоболотохода на холмах и пересеченной местности, а также на поворотах.

Несмотря на то, что на этом транспортном средстве имеется соответствующая система подвески, в условиях «стиральной доски» или пересеченной местности вы будете чувствовать себя некомфортно и даже можете получить травму спины. Лучше в такие моменты привстать и позволить вашим согнутым ногам поглотить часть энергии удара.

Езда на снегоболотоходе по дорогам или автомагистралям может привести к столкновению с другим

транспортным средством.

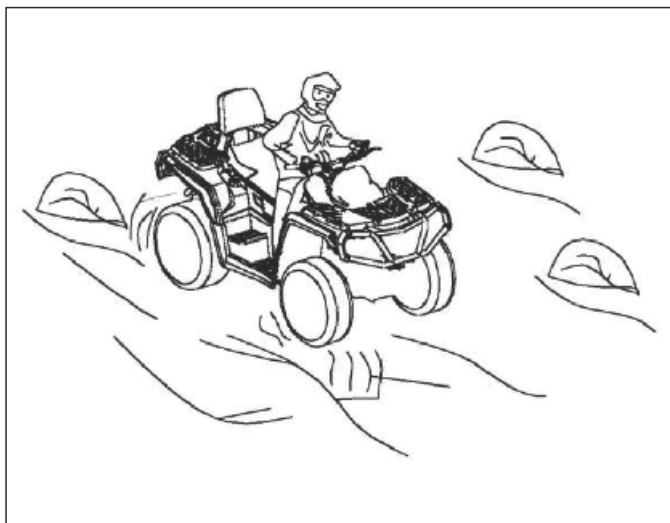
Шины этого снегоболотохода не подходят для движения по дорогам с твердым покрытием. Также этот снегоболотоход не оборудован задним дифференциалом (задние колеса всегда вращаются с одинаковой скоростью). По этим причинам дорожное покрытие может серьезно повлиять на управляемость.



Вода может также быть опасностью. Если она слишком глубокая, транспортное средство может «поплыть» и опрокинуться. Прежде чем пытаться пересечь воду, проверьте глубину воды и течение. Уровень воды не должен быть выше шин. Двигайтесь с неболь-

шой скоростью, чтобы не создавать волны во избежание попадания воды в воздухозаборники. Остерегайтесь скользких поверхностей, таких как камни, трава, бревна и т.д. как в воде, так и на ее берегу. Может произойти потеря тяги. Не пытайтесь въехать в воду на большой скорости. Вода будет действовать как тормоз и может сбросить вас с техники.

Вода повлияет на тормозную способность вашего снегоболотохода. Убедитесь, что вы просушили тормоза, нажимая их несколько раз после того, как покинете воду.



Возле воды можно встретить ил или болотистую местность. Будьте готовы к внезапным «ямам» или изменениям глубины. Точно так же будьте осторожны с такими опасностями как камни, бревна и т.д., частично покрытыми растительностью.

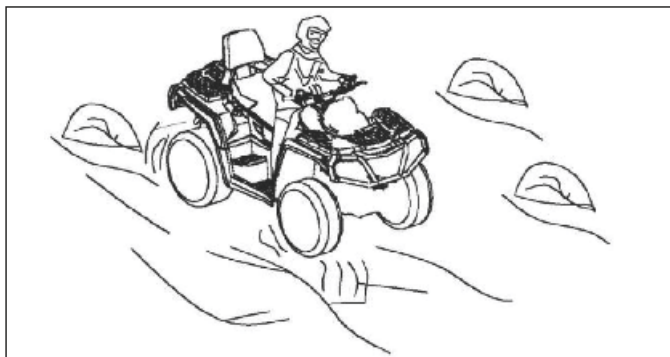
Если ваш маршрут проходит по замерзшим водным путям, убедитесь, что лед достаточно толстый и крепкий, чтобы выдержать общий вес вас, снегоболотохода и груза. Всегда будьте бдительны на открытой воде, это верный признак того, что толщина льда будет меняться. Если вы сомневаетесь, не пытайтесь пересечь.

Лед также влияет на управляемость снегоболотохода. Притормозите и не выжимайте полностью газ. Это приведет только к пробуксовке шин и возможному опрокидыванию. Избегайте резкого торможения. Это опять же может привести к неконтролируемому скольжению и опрокидыванию. Следует всегда избегать слякоти, поскольку она может заблокировать работу или органы управления транспортным средством.

Езда по снегу может снизить эффективность тормозов. Безопасно снизьте скорость и обеспечьте большее расстояние для торможения. Простой сброс газа на скользкой поверхности, может быть эффективнее для торможения, чем тормоза. Брызги мокрого снега могут привести к обледенению компонентов тормоз-

ной системы и органов управления. Регулярно нажимайте на тормоз, чтобы предотвратить скопление льда или снега. См. ОБЩИЕ МЕРЫ ПРЕДОСТОРОЖНОСТИ ПРИ ЭКСПЛУАТАЦИИ И БЕЗОПАСНОСТИ в этом подразделе для получения более подробной информации о езде по заснеженным поверхностям.

Езда по песку, песчаным дюнам или снегу — еще один уникальный опыт, но есть некоторые основные меры предосторожности, которые следует соблюдать. Мокрый, глубокий или мелкий песок/снег могут привести к потере сцепления с дорогой и вызвать скольжение, падение или увязание снегоболотохода. Если это произойдет, поищите более прочный участок поверхности. Опять же, лучший совет — снизить скорость и быть бдительным.



При движении по песчаным дюнам рекомендуется оборудовать снегоболотоход флажком безопасности антенного типа. Это поможет сделать ваше местоположение более заметным для других над следующей песчаной дюной. Двигайтесь осторожно, если увидите впереди еще один флажок безопасности, чтобы избежать столкновения с другим транспортным средством.

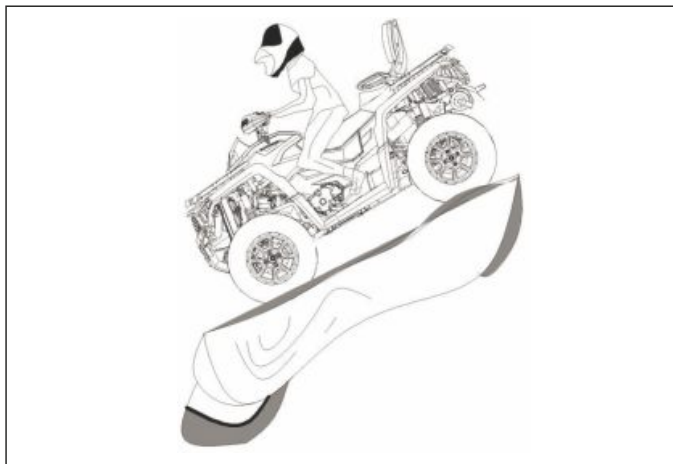
Езда по рыхлым камням или гравию очень похожа на езду по льду. Они будут влиять на рулевое управление квадроцикла, что может привести к его скольжению и опрокидыванию, особенно на высоких скоростях. Кроме того, это может повлиять на тормозной путь. Помните, что пробуксовка колес может привести к тому, что камни, выброшенные из-под колес, попадут в водителя, следующего за вами. Никогда не делайте этого намеренно.

Если вы попали в занос, может помочь поворот руля в направлении заноса, пока вы не восстановите контроль. Никогда не блокируйте колеса.

Препятствия на «тропе» следует преодолевать с осторожностью. К ним относятся рыхлые породы, поваленные деревья, скользкие поверхности, заборы, столбы, насыпи и углубления. Вы должны избегать их, когда это возможно. Помните, что некоторые препятствия слишком велики или опасны для преодоления, и их следует избегать. Небольшие камни или

упавшие деревья можно безопасно преодолевать, подходя под углом 90°. Встаньте на подножки, согнув колени. Регулируйте скорость, не теряя импульса, и не давите на газ. Крепко держите руль. Переместите вес тела назад и продолжайте. Не пытайтесь оторвать передние колеса квадроцикла от земли.

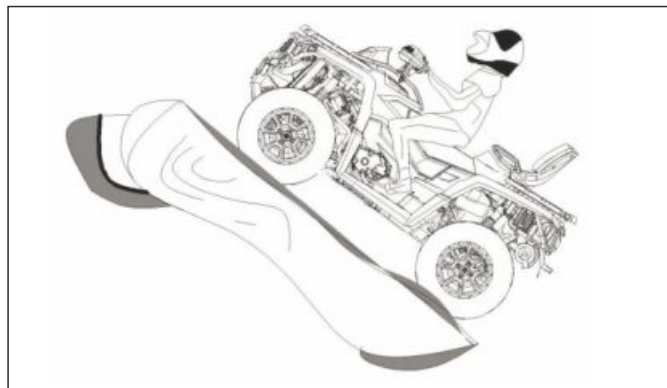
При движении по холмам или склонам очень важны две вещи. Будьте готовы к скользким поверхностям, вариациям рельефа и препятствиям и используйте правильное положение тела.



СКОРОСТНОЙ СПУСК

Держите вес тела сзади. Оставайтесь на месте. Нажимайте на тормоз постепенно, чтобы предотвратить занос. Не спускайтесь вниз по склону, используя только компрессию двигателя или нейтральную передачу.

Снижение скорости при движении по скользкому спуску может привести к тому, что снегоболотоход скатится «на санях». Поддерживайте постоянную скорость и/или немного ускорьтесь, чтобы восстановить контроль. Старайтесь избегать крутых подъемов. Если вы не будете осторожны, то можете опрокинуться на спуске с холма.



ПОДЪЕМ В ГОРУ

Прежде чем пытаться взобраться на холм, помните о следующем. Подъем в гору должен выполняться только опытными пользователями. Начните с пологих

склонов. Всегда двигайтесь прямо вверх по склону и переносите вес тела вперед к вершине холма. Держите ноги на подножках, переключите снегоболотоход на более низкую передачу и ускорьтесь, прежде чем начать подъем. Старайтесь поддерживать постоянную скорость и легко нажимайте на курок газа (рычаг дроссельной заслонки), чтобы избежать ускорения. Резкий уклон или изменение рельефа, или проворачивание одного колеса о препятствие может сильно повлиять на устойчивость, так как оно приподнимет переднюю часть снегоболотохода, увеличивая риск опрокидывания. Некоторые холмы слишком круты, чтобы безопасно остановиться после неудачной попытки восхождения. Старайтесь избегать крутых подъемов.

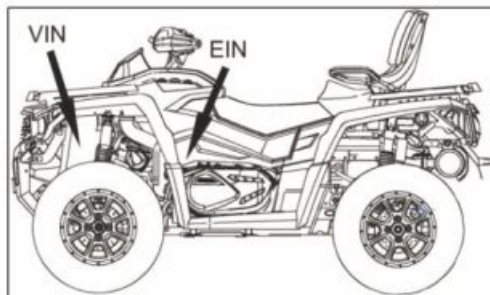
Если вы не будете осторожны, вы можете опрокинуться, поднимаясь в гору. Если холм слишком крутой, и вы не можете двигаться дальше или снегоболотоход начинает катиться назад, нажмите на тормоз, стараясь не скользить. Спешитесь, затем выполните поворот (идя назад рядом с транспортным средством по склону холма и, держа руку на тормозном рычаге, медленно отведите заднюю часть снегоболотохода назад к вершине холма, а затем двигайтесь вниз по склону). Всегда идите или спешивайтесь с верхней стороны склона, держась подальше от снегоболотохода и его вращающихся колес. Не пытайтесь удержать снегоболотоход, если он начинает опроки-

дываться. Не проезжайте через гребень холма на высокой скорости. Могут существовать препятствия, в том числе резкие обрывы.

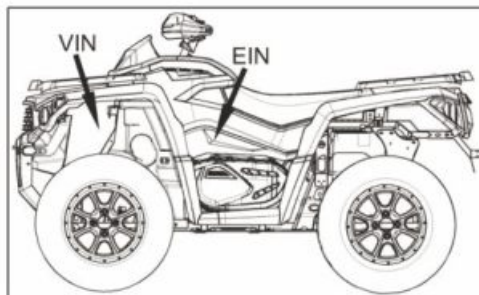
ВАЖНЫЕ ПРЕДУПРЕЖДАЮЩИЕ НАКЛЕЙКИ НА СНЕГОБОЛОТОХОДЕ

Любой человек, управляющий этим транспортным средством, должен прочитать и понять эту информацию.

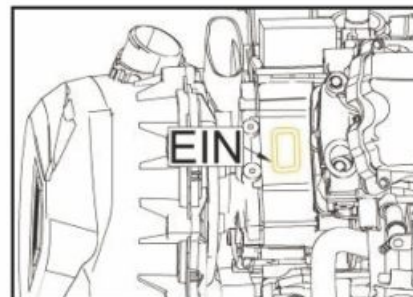
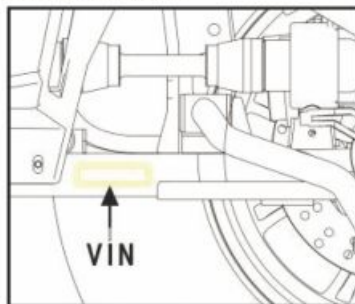
Идентификационные номера двигателя (EIN) и рамы (VIN)



TYPICAL 650/800/1000 LONG MODELS



TYPICAL 650/800/1000 SHORT MODELS



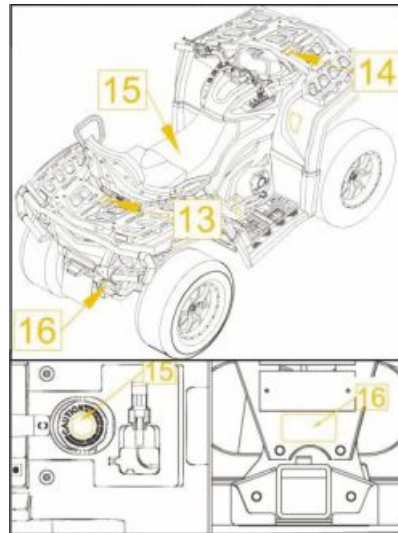
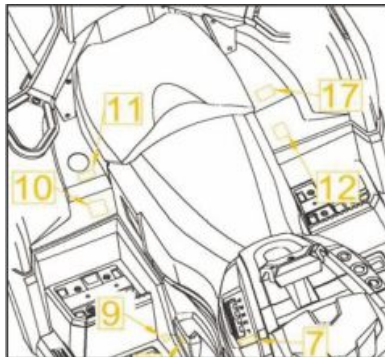
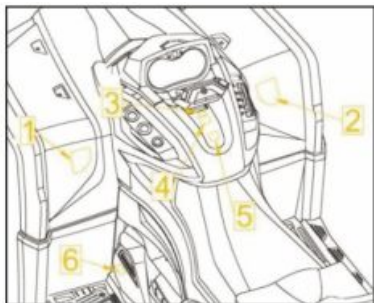
1. EIN (идентификационный номер двигателя слева/под картером)
2. VIN (идентификационный номер снегоболотохода на правой стороне/передней части на раме между «ушами» крепления нижнего рычага)

Предупреждающие наклейки по безопасной эксплуатации снегоболотохода

Прочтите и поймите все предупреждающие наклейки на снегоболотоходе. Эти наклейки приклеиваются к вашему транспортному средству для обеспечения безопасности пользователя или пассажиров.

Наклейки по безопасной эксплуатации на транспортном средстве следует рассматривать как неотъемлемую часть транспортного средства. Если наклейка утеряна или повреждена, обратитесь к авторизованному дилеру для замены.

ПРИМЕЧАНИЕ. В случае каких-либо различий между данным руководством и наклейками на снегоболотоходе, наклейка по безопасной эксплуатации на снегоболотоходе имеет приоритет над информацией в данном руководстве.



1-1 ЕС - длинная колесная база для движения по дорогам

ПРЕДУПРЕЖДЕНИЕ

Нарушение правил эксплуатации снегоболотохода может привести к получению СЕРЬЕЗНЫХ ТРАВМ или ГИБЕЛИ.



ВОДИТЕЛЬ И ПассажиР
всегда должны
использовать
сертифицированные
шлемы и защитное
снаряжение



допускается
перевозка
только одного
пассажира



эксплуатация
в алкогольном
и наркотическом
опьянении
запрещена

Эксплуатация **ЗАПРЕЩЕНА**:

- Без предварительного прохождения специального курса подготовки.
- С превышением скорости, безопасной для вашего уровня подготовки и условий движения.
- Если Вы не убедились, что что пассажир безопасно и надежно сидит на своем месте.

Водителю **НЕОБХОДИМО**:

- При движении по склонам, пересеченной местности и в поворотах использовать безопасные приемы вождения и не допускать опрокидывания снегоболотохода;
- Избегать движения по поверхностям с покрытием — возможно значительное ухудшение управляемости и потеря контроля над снегоболотоходом;
- При перевозке пассажира двигаться с особой осторожностью на пониженной скорости — при необходимости попросить пассажира сойти;
- Убедиться, что пассажир прочитал и уяснил содержание этой наклейки, а также других наклеек, касающихся его безопасности.

**ПРОЧИТАЙТЕ РУКОВОДСТВО
ПОЛЬЗОВАТЕЛЯ.
СЛЕДУЙТЕ ВСЕМ
РЕКОМЕНДАЦИЯМ
И ПРЕДУПРЕЖДЕНИЯМ.**

1-2 ЕС - короткая колесная база для движения по дорогам

ПРЕДУПРЕЖДЕНИЕ

Нарушение правил эксплуатации снегоболотохода может привести к получению СЕРЬЕЗНЫХ ТРАВМ или ГИБЕЛИ.



ВОДИТЕЛЬ И ПассажиР
всегда должны
использовать
сертифицированные
шлемы и защитно
е снаряжение



движение
по дорогам
общего
пользования
запрещено



допускается
перевозка
только одного
пассажира



эксплуатация
в алкогольном
и наркотическом
опьянении
запрещена

Эксплуатация **ЗАПРЕЩЕНА**:

- Без предварительного прохождения специального курса подготовки.
- С превышением скорости, безопасной для вашего уровня подготовки и условий движения.
- На дорогах общего пользования – возможно столкновение с другими транспортными средствами.
- Если Вы не убедились, что что пассажир безопасно и надежно сидит на своем месте.

Водителю **НЕОБХОДИМО**:

- При движении по склонам, пересеченной местности и в поворотах использовать безопасные приемы вождения и не допускать опрокидывания снегоболотохода;
- Избегать движения по поверхностям с покрытием — возможно значительное ухудшение управляемости и потеря контроля над снегоболотоходом;
- При перевозке пассажира двигаться с особой осторожностью на пониженной скорости — при необходимости попросить пассажира сойти;
- Убедиться, что пассажир прочитал и уяснил содержание этой наклейки, а также других наклеек, касающихся его безопасности.

**ПРОЧИТАЙТЕ РУКОВОДСТВО
ПОЛЬЗОВАТЕЛЯ.
СЛЕДУЙТЕ ВСЕМ
РЕКОМЕНДАЦИЯМ
И ПРЕДУПРЕЖДЕНИЯМ.**

1-3 США - длинная колесная база для бездорожья

ПРЕДУПРЕЖДЕНИЕ

Нарушение правил эксплуатации снегоболотохода может привести к получению СЕРЬЕЗНЫХ ТРАВМ или ГИБЕЛИ.



ВОДИТЕЛЬ И ПассаЖИР
ВСЕГДА ДОЛЖНЫ
ИСПОЛЬЗОВАТЬ
СЕРТИФИЦИРОВАННЫЕ
ШЛЕМЫ И ЗАЩИТНОЕ
СНАРЯЖЕНИЕ



ЭКСПЛУАТАЦИЯ
В АЛКОГОЛЬНОМ
И НАРКОТИЧЕСКОМ
ОПЬЯНЕНИИ
ЗАПРЕЩЕНА

Эксплуатация **ЗАПРЕЩЕНА**:

- Без предварительного прохождения специального курса подготовки.
- С превышением скорости, безопасной для вашего уровня подготовки и условий движения.

Водителю **НЕОБХОДИМО**:

- При движении по склонам, пересеченной местности и в поворотах использовать безопасные приемы вождения и не допускать опрокидывания снегоболотохода;
- Избегать движения по поверхностям с покрытием — возможно значительное ухудшение управляемости и потеря контроля над снегоболотоходом;
- При перевозке пассажира двигаться с особой осторожностью на пониженной скорости — при необходимости попросить пассажира сойти;

**ПРОЧИТАЙТЕ РУКОВОДСТВО
ПОЛЬЗОВАТЕЛЯ.
СЛЕДУЙТЕ ВСЕМ
РЕКОМЕНДАЦИЯМ
И ПРЕДУПРЕЖДЕНИЯМ.**

1-4 США - короткая колесная база для бездорожья

ПРЕДУПРЕЖДЕНИЕ

Нарушение правил эксплуатации снегоболотохода может привести к получению СЕРЬЕЗНЫХ ТРАВМ или ГИБЕЛИ.



ВОДИТЕЛЬ И ПассаЖИР
ВСЕГДА ДОЛЖНЫ
ИСПОЛЬЗОВАТЬ
СЕРТИФИЦИРОВАННЫЕ
ШЛЕМЫ И ЗАЩИТНОЕ
СНАРЯЖЕНИЕ



ДВИЖЕНИЕ
ПО ДОРОГАМ
ОБЩЕГО
ПОЛЬЗОВАНИЯ
ЗАПРЕЩЕНО



ЭКСПЛУАТАЦИЯ
В АЛКОГОЛЬНОМ
И НАРКОТИЧЕСКОМ
ОПЬЯНЕНИИ
ЗАПРЕЩЕНА

Эксплуатация **ЗАПРЕЩЕНА**:

- Без предварительного прохождения специального курса подготовки.
- С превышением скорости, безопасной для вашего уровня подготовки и условий движения.

Водителю **НЕОБХОДИМО**:


- При движении по склонам, пересеченной местности и в поворотах использовать безопасные приемы вождения и не допускать опрокидывания снегоболотохода;
- Избегать движения по поверхностям с покрытием — возможно значительное ухудшение управляемости и потеря контроля над снегоболотоходом;
- При перевозке пассажира двигаться с особой осторожностью на пониженной скорости — при необходимости попросить пассажира сойти;

**ПРОЧИТАЙТЕ РУКОВОДСТВО
ПОЛЬЗОВАТЕЛЯ.
СЛЕДУЙТЕ ВСЕМ
РЕКОМЕНДАЦИЯМ
И ПРЕДУПРЕЖДЕНИЯМ.**

2-1 ЕС - длинная колесная база для движения по дорогам

2-3 США - длинная колесная база для бездорожья


⚠ ПРЕДУПРЕЖДЕНИЕ



ЭКСПЛУАТАЦИЯ В АЛКОГОЛЬНОМ И НАРКОТИЧЕСКОМ ОПЬЯНЕНИИ ЗАПРЕЩЕНА

Эксплуатация снегоболотохода лицами, не достигшими 16-летнего возраста, увеличивает риск получения серьезных травм или гибели. Не допускайте к эксплуатации снегоболотохода лиц моложе 16 лет.

⚠ ПРЕДУПРЕЖДЕНИЕ



Перевозка пассажира запрещена — это может привести к потере контроля над снегоболотоходом и получению **СЕРЬЕЗНЫХ ТРАВМ** или **ГИБЕЛИ**.

2-2 ЕС - короткая колесная база для движения по дорогам

2-4 США - короткая колесная база для бездорожья

⚠ ПРЕДУПРЕЖДЕНИЕ



ЭКСПЛУАТАЦИЯ В АЛКОГОЛЬНОМ И НАРКОТИЧЕСКОМ ОПЬЯНЕНИИ ЗАПРЕЩЕНА

Эксплуатация снегоболотохода лицами, не достигшими 16-летнего возраста, увеличивает риск получения серьезных травм или гибели. Не допускайте к эксплуатации снегоболотохода лиц моложе 16 лет.

⚠ ПРЕДУПРЕЖДЕНИЕ



Допускается перевозка только одного пассажира! Никогда не начинайте движение, не убедившись, что пассажир безопасно и надежно сидит на своем месте. Пассажиру необходимо крепко держаться за поручни во время движения.



ПРЕДУПРЕЖДЕНИЕ

ВОЗДУШНЫЙ ФИЛЬТР

Пожалуйста, замените воздушный фильтр согласно регламенту технического обслуживания на стр.75.

3



ПРЕДУПРЕЖДЕНИЕ

ХРАНЕНИЕ

Длительное хранение снегоболотохода с топливом в баке или с подключенным положительным проводом аккумуляторной батареи не допускается.

5



ПРЕДУПРЕЖДЕНИЕ

Если снегоболотоход застрял в грязи, песке и т.д., пожалуйста, используйте лебедку или другие способы. Попытки выбраться с помощью нажатия дросселя могут привести к повреждению вариатора.

4

ОСТОРОЖНО

- Прежде чем переключить передачу, полностью остановите снегоболотоход.
- При переключении передач нажимайте ножной тормоз.

ОСТОРОЖНО

Прежде чем включить отключить полный привод, полностью остановите снегоболотоход. при переключении во время движения возможны механические повреждения.

6



ПРЕДУПРЕЖДЕНИЕ

1. Перед переключением передач снегоболотоход должен быть полностью остановлен.
2. Примените ножной тормоз.
3. Переведите рычаг из нейтрали в положение заднего хода.

7



ПРЕДУПРЕЖДЕНИЕ

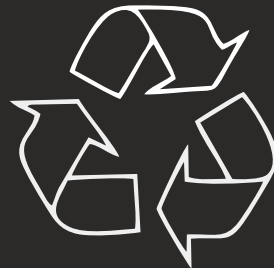
МОТОРНОЕ МАСЛО

Пожалуйста, замените моторное масло через первые 300 км, а затем каждые 1000 км пробега. Используйте только масло SAE 5W40 / SAE 10W40. Объем масла — 2,2 литра.

8



ПРЕДУПРЕЖДЕНИЕ



9

**ПРЕДУПРЕЖДЕНИЕ**

- Всегда соблюдайте правила дорожного движения
- Всегда надевайте шлем и используйте средства защиты глаз
- На протяжении первых 500 км пробега не превышайте скорость более 60 км/ч
- Перед каждой поездкой проверяйте:
 - Давление в шинах
 - Уровень масла
 - Состояние указателей поворотов и других световых приборов (при наличии)

10-1 ЕС - длинная колесная база для движения по дорогам

**ПРЕДУПРЕЖДЕНИЕ**

- Всегда соблюдайте правила дорожного движения
- Всегда надевайте шлем и используйте средства защиты глаз
- На протяжении первых 500 км пробега не превышайте скорость более 60 км/ч
- Перед каждой поездкой проверяйте:
 - Давление в шинах
 - Уровень масла
 - Состояние указателей поворотов и других световых приборов (при наличии)

**ПРЕДУПРЕЖДЕНИЕ**

ДАННОЕ ТРАНСПОРТНОЕ СРЕДСТВО ЯВЛЯЕТСЯ
ВНЕДОРОЖНЫМ И НЕ ПРЕДНАЗНАЧЕНО ДЛЯ ДВИЖЕНИЯ
ПО ДОРОГАМ ОБЩЕГО ПОЛЬЗОВАНИЯ.

10-2 США - длинная колесная база для бездорожья

ПРЕДУПРЕЖДЕНИЕПредотвращение
возгоранияПредотвращение
взрыва

Используйте бензин с октановым числом не ниже 92. Допускается использование спиртосодержащего топлива (E5/E10).
Остановите двигатель перед заправкой.
При заправке не допускайте разлива топлива и его попадания на горячие компоненты снегоболотохода. Не курите. Перед заправкой убедитесь, что поблизости отсутствуют источники открытого огня или искр.

11-1 ЕС - колесная база для движения по дорогам

11-2 США - колесная база для бездорожья

ПРЕДУПРЕЖДЕНИЕПредотвращение
возгоранияПредотвращение
взрыва

Используйте бензин с октановым числом не ниже 92. Остановите двигатель перед заправкой.
При заправке не допускайте разлива топлива и его попадания на горячие компоненты снегоболотохода. Не курите. Перед заправкой убедитесь, что поблизости отсутствуют источники открытого огня или искр.

⚠ ПРЕДУПРЕЖДЕНИЕ

Неправильное давление воздуха в шинах или перегрузка могут привести к потере контроля над снегоболотоходом, что, в свою очередь, может стать причиной получения серьезных травм или гибели.

• Давление воздуха в «холодных» шинах:

Передние: 7psi (45 кПа)

Задние: 7psi (45 кПа)

• Максимальная грузоподъемность: 210 кг.

12

⚠ ПРЕДУПРЕЖДЕНИЕ

Перегрузка снегоболотохода или нарушение правил перевозки груза могут привести к ухудшению управляемости, устойчивости и снижению эффективности торможения, вследствие чего может произойти несчастный случай.

Никогда не превышайте допустимую грузоподъемность передней багажной площадки: 20 кг.

См. Руководство пользователя.

13

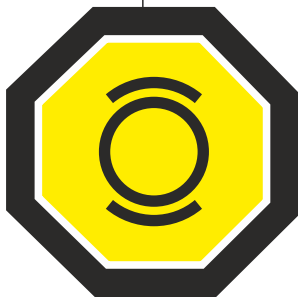
⚠ ПРЕДУПРЕЖДЕНИЕ

Перегрузка снегоболотохода или нарушение правил перевозки груза могут привести к ухудшению управляемости, устойчивости и снижению эффективности торможения, вследствие чего может произойти несчастный случай.

Никогда не превышайте допустимую грузоподъемность задней багажной площадки: 40 кг.

См. Руководство пользователя.

14



15

⚠ ПРЕДУПРЕЖДЕНИЕ

Буксировка неверно загруженного прицепа может привести к потере контроля над снегоболотоходом.

- Прочитайте Руководство пользователя
- Максимальная масса буксируемого груза: 280 кг
- Нагрузка на тягово-сцепное устройство: 14 кг

16

⚠ ПРЕДУПРЕЖДЕНИЕ



Во время движения по дорогам общего пользования пассажир должен надежно сидеть на месте и крепко держаться за поручни.

Перевозка пассажиров младше 12 лет не допускается.



Сиденье пассажира может использоваться при движении по дорогам общего пользования. Сиденье пассажира не может использоваться при движении вне дорог.

⚠ ПРЕДУПРЕЖДЕНИЕ



Перевозка пассажиров **младше 12 лет** не допускается. Пассажир должен надежно сидеть на месте и крепко держаться за поручни.

17-1

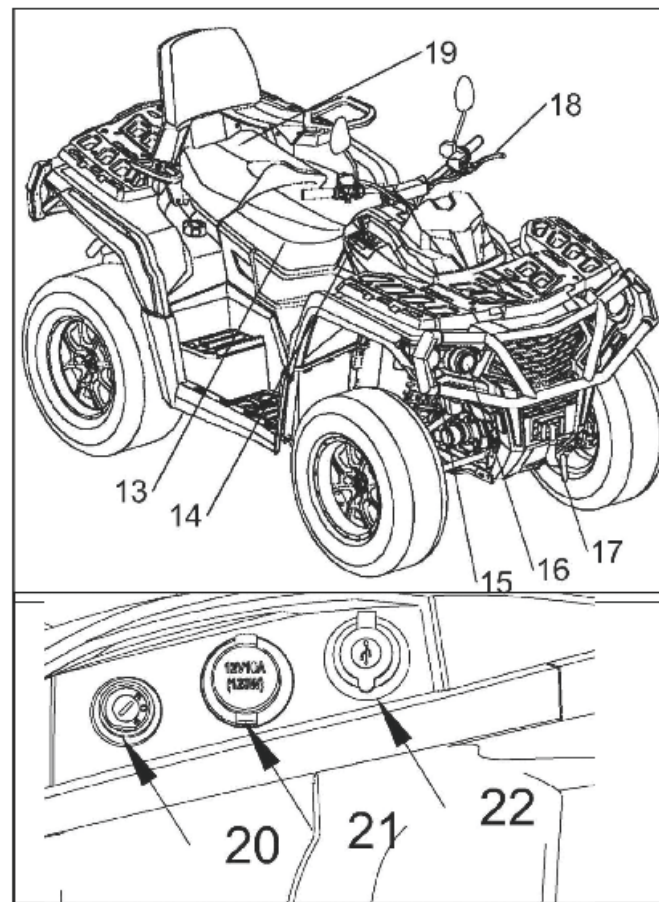
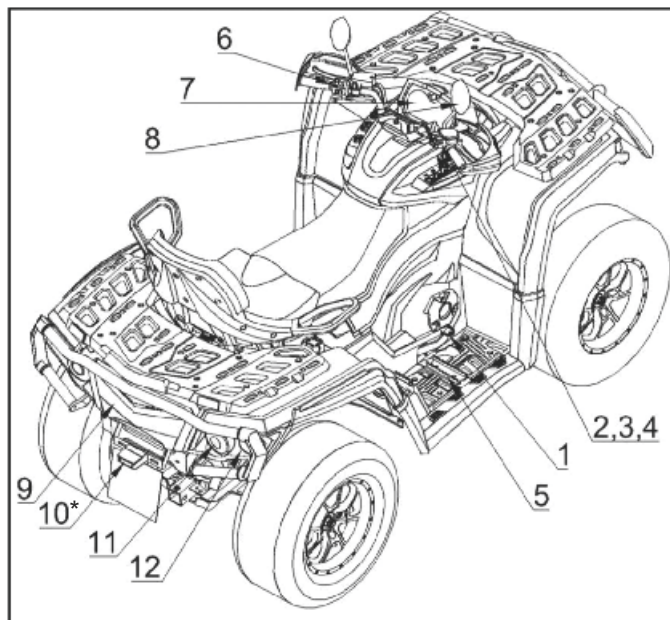
ЕС - длинная колесная база для движения по дорогам

17-2

США - длинная колесная база для бездорожья

ОРГАНЫ УПРАВЛЕНИЯ СНЕГОБОЛОТОХОДА

ПРИМЕЧАНИЕ. Некоторые элементы управления / инструменты / оборудование не являются базовыми (поставляются опционально).

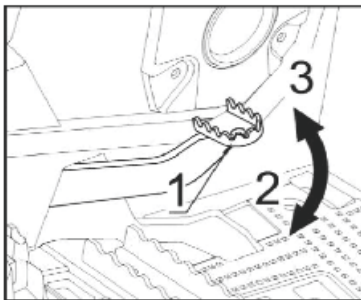


* Может быть установлено дополнительно.

(1) Педаль тормоза

Педаль тормоза расположена с правой стороны снегоболотохода.

Когда педаль тормоза нажата и используется задний тормоз, снегоболотоход будет постепенно замедляться. После отпускания педаль тормоза автоматически вернется в нормальное состояние.



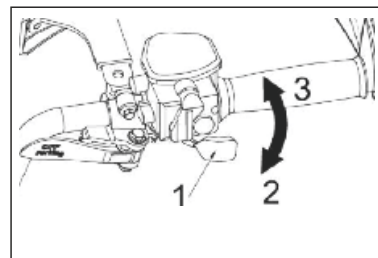
СОСТОЯНИЕ

1. Педаль тормоза
2. Замедлить
3. Нормальное состояние

Рычаг дроссельной заслонки

Рычаг дроссельной заслонки расположен с правой стороны руля. Когда рычаг дроссельной заслонки передвинут вперед, это повысит эффективность двигателя и увеличит скорость.

При отпускании скорость постепенно снижается, и двигатель автоматически возвращается в режим холостого хода.



СОСТОЯНИЕ

1. Рычаг дроссельной заслонки
2. Замедлить
3. Для ускорения

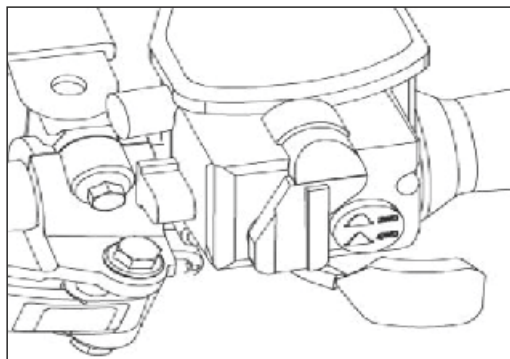
(2) Режимы езды 2WD/4WD/4WD Lock

2WD (задний привод)/4WD (полный привод)/4WD LOCK (полный привод с блокировкой дифференциала) находится на правой стороне руля. Этот переключатель позволяет выбрать режимы езды только когда снегоболотоход остановлен.

ПРИМЕЧАНИЕ. Только после того, как снегоболотоход остановлен, используйте переключатели 2WD/4WD и 4WD/4WD LOCK. При движении, если используются данные переключатели, могут возникнуть механические повреждения.

ПРИМЕЧАНИЕ. Независимо от того, вращаются или нет задние колеса, отпустите дроссельную заслонку и подождите, пока двигатель вернется в режим холостого хода, прежде чем выбрать режим полного привода.

Режимы 2WD/4WD (задний привод / полный привод)

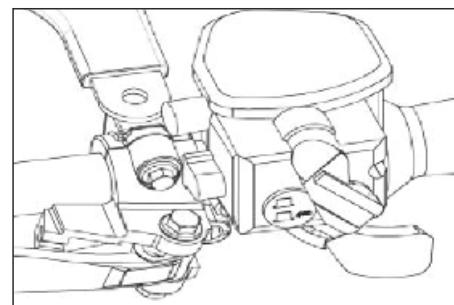


Режим 4WD LOCK (полный привод с блокировкой дифференциала)

При перемещении защитного флажка в крайнее правое положение используется режим 4WD LOCK. Если кнопка 4WD/4WD LOCK нажата, включен режим 4WD - полный привод, дифференциал не заблокирован. Если кнопка 4WD/4WD LOCK не нажата, включен режим 4WD LOCK - полный привод с блокировкой дифференциала.

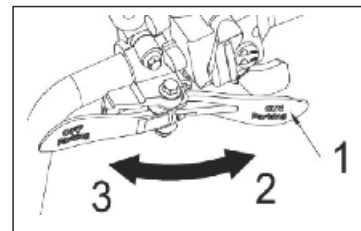
ПРИМЕЧАНИЕ. В режиме 4WD LOCK существенно возрастает нагрузка на руль, будьте очень осторожны. Старайтесь ехать только вперед, перед поворотом

отключите данный режим. Не пытайтесь развернуться, это может привести к поломке снегоболотохода. При движении в режиме 4WD LOCK не рекомендуем развивать скорость более 25 км/ч.



(3) Механический стояночный тормоз

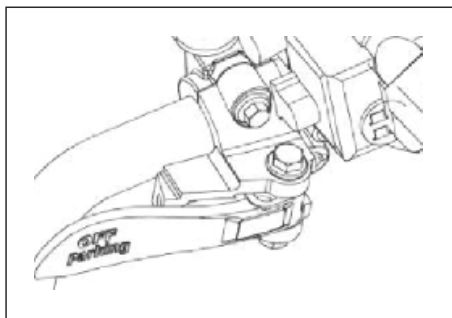
Стояночный тормоз расположен с правой стороны руля. При парковке снегоболотохода, сдвиньте рычаг вправо (приблизительно на 170°), это может предотвратить движение снегоболотохода. При использовании снегоболотохода поверните рычаг влево.



СОСТОЯНИЕ

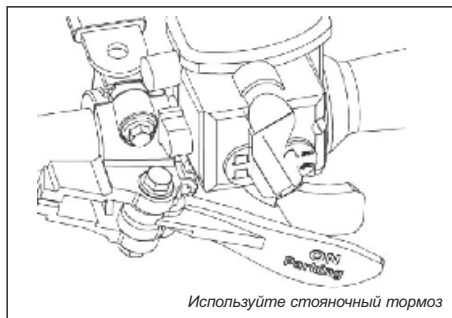
1. Механический стояночный тормоз
2. Стояночный тормоз
3. Нормальное состояние

ПРИМЕЧАНИЕ. При парковке на склоне/дороге необходимо использовать стояночный тормоз, иначе снегоболотоход может двигаться свободно и стать причиной аварии с вами или другими людьми.



Нормальное состояние

(4) Рычаг дроссельной заслонки

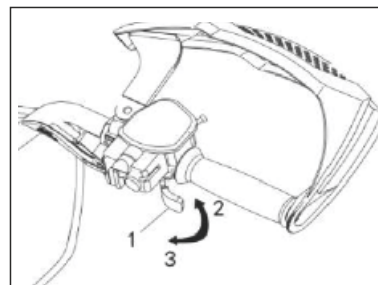


Используйте стояночный тормоз

Рычаг дроссельной заслонки расположен на правой стороне руля. При перемещении вперед он увеличивает

обороты двигателя и позволяет включать трансмиссию в выбранном диапазоне.

При отпускании частота вращения двигателя должна автоматически вернуться к холостому ходу, и снегоболотоход будет постепенно замедляться.

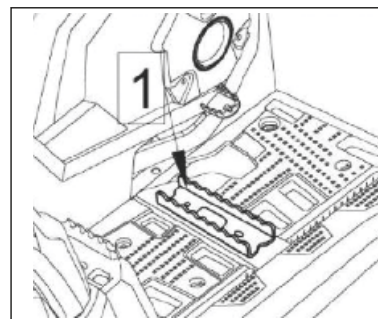


СОСТОЯНИЕ

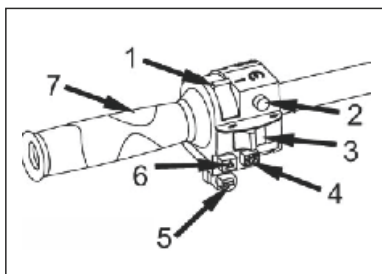
1. Рычаг дроссельной заслонки
2. Для ускорения
3. Замедлить

(5) Подножки

Зубчатые подножки расположены слева и справа возле двигателя.




(6) Многофункциональный переключатель

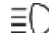


Многофункциональный переключатель расположен на левой стороне руля.

1. Переключатель фар
2. Кнопка «Пуск»
3. Поворотники
4. Аварийный выключатель
5. Кнопка звукового сигнала
6. Кнопка аварийной световой сигнализации
7. Руль

(1) Переключатель фар

Установите переключатель в положение «», чтобы включить ближний свет и задние фонари.

Установите переключатель в положение «», чтобы включить дальний свет и задние фонари.

(2) Кнопка запуска

Сначала убедитесь, что рычаг переключения передач находится в положении Р или N, а переключатель аварийной остановки находится в положении «RUN», и переместите ключ в положение «ON», затем вы можете нажать кнопку запуска, чтобы запустить двигатель; отпустите эту кнопку, когда двигатель запустится.

- Не включайте электрический стартер более чем на пять секунд, в противном случае возможно повреждение стартера. Подождите не менее 15 секунд между каждым включением электростартера, чтобы дать ему остыть.
- Не нажимайте кнопку запуска при работающем двигателе, это может привести к повреждению электростартера.

(3) Переключатель указателей поворота

Находится под кнопкой запуска. Нажмите влево, чтобы включить левый указатель поворота, и нажмите вправо, чтобы включить правый указатель поворота.

(4) Аварийный выключатель

Нажмите кнопку аварийной остановки, чтобы заглушить двигатель. Нажмите кнопку обратно, чтобы запустить двигатель.

Этот переключатель можно использовать для остановки двигателя и в качестве аварийного управления.

(5) Кнопка звукового сигнала

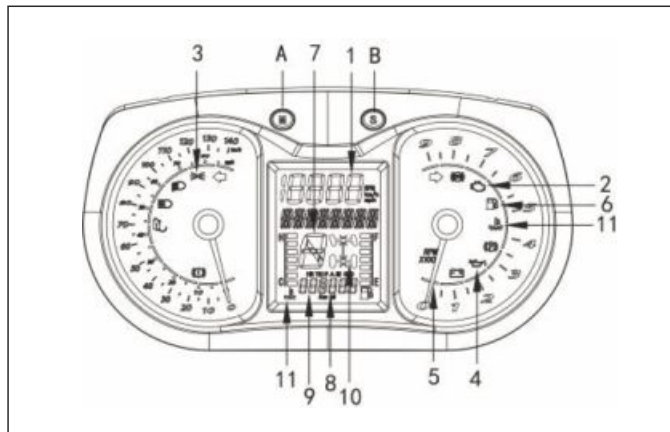
Используйте кнопку звукового сигнала чтобы избежать дорожно-транспортных происшествий.

(6) Кнопка аварийной световой сигнализации

Используйте данную кнопку если произошла поломка или другая нештатная ситуация, чтобы снегоболотоход стал более заметен для окружающих.

(7) Панель приборов

Снегоболотоход оснащен электронной многофункциональной приборной панелью.



1. Индикатор скорости
 2. Индикатор двигателя
 3. Индикатор фар
 4. Индикатор давления масла
 5. Индикатор оборотов двигателя
 6. Индикатор топлива
 7. Индикатор нейтрального положения коробки передач
 8. Индикатор счетчика пройденного пути
 9. Индикатор моточасов
 10. Индикатор 2WD/4WD/4WD Lock
 11. Индикатор температуры двигателя
- А. Кнопка РЕЖИМ
Б. Кнопка УСТАНОВКА/СБРОС

(1) Индикатор скорости

Значение скорости будет отображаться и обновляться синхронно при переключении между км/ч и милями в час в единицах измерения скорости.

(2) Индикатор проверки двигателя (ЖЕЛТЫЙ)



После включения зажигания лампочка должна загореться, а после запуска двигателя лампочка должна сразу же погаснуть. Если индикатор горит при работающем двигателе, это указывает на наличие ошибки в системе.

Когда некоторые детали двигателя неисправны, индикатор проверки двигателя также будет гореть, снегоболотоход все еще может работать, а его ходовые качества могут ухудшиться, что указывает на то, что он нуждается в ремонте.

(3) Световой индикатор головного света



Когда этот индикатор горит, головной свет включен.

(4) Индикатор давления масла (КРАСНЫЙ)



Когда этот индикатор горит, это указывает на низкое давление масла.

ВНИМАНИЕ: Если индикатор не гаснет сразу после запуска двигателя, немедленно остановите двигатель. Проверьте уровень моторного масла. При необходимости долейте. Если уровень масла в норме, обратитесь к авторизованному дилеру. Не используйте снегоболотоход до ремонта.

(5) Индикатор частоты вращения двигателя

(6) Индикатор топлива



Когда этот индикатор горит, это указывает на низкий уровень топлива. Примите меры для пополнения запаса топлива в топливном баке. Игнорирование этого предупреждения приведет к полной выработке топлива в топливном баке, остановке двигателя снегоболотохода и поставит вас в затруднительное положение.

(7) Индикатор положения коробки передач

(8) Индикатор счетчика пройденного пути

(9) Индикатор моточасов

(10) Индикатор 2WD/4WD/4WD Lock



Когда этот индикатор горит, это указывает, что система полного привода активирована.

(11) Индикатор температуры двигателя



Когда этот индикатор горит, это указывает на перегрев

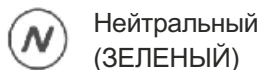
двигателя. Если двигатель перегревается, остановите двигатель. Обратитесь к авторизованному дилеру. Не используйте снегоболотоход до ремонта.

А. Кнопка РЕЖИМ

Нажатие Кнопки MODE (M) меняет показатели основного цифрового дисплея.

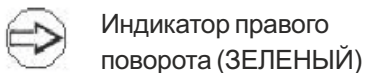
Б. Кнопка УСТАНОВКА/СБРОС

Нажатие кнопки SET (S) меняет показатели вторичного цифрового дисплея.



Нейтральный
(ЗЕЛЕНЫЙ)

Когда он горит, это означает, что коробка передач находится в нейтральном положении.



Индикатор правого поворота (ЗЕЛЕНЫЙ)

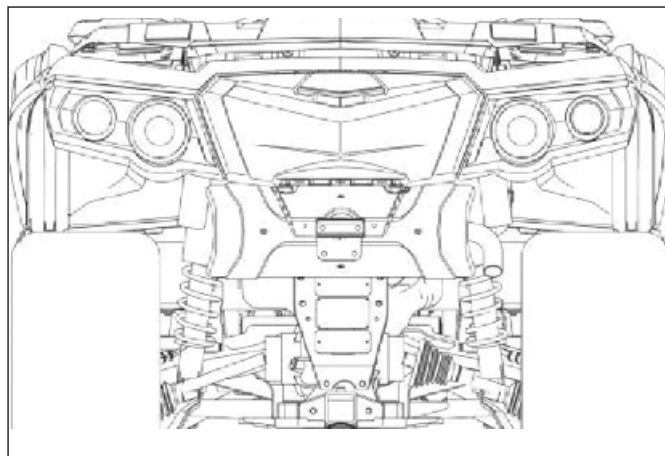
Когда этот индикатор мигает, это означает поворот направо.

(8) Зеркало заднего вида

Наблюдайте за движением позади снегоболотохода через зеркало заднего вида.

(9) Задний отсек для хранения

Удобное расположение для перевозки личных вещей.



⚠ ВНИМАНИЕ

При работающем двигателе всегда включайте положение ПАРКОВКА на рычаге переключения передач. Никогда не оставляйте тяжелые или незакрепленные хрупкие предметы в зоне хранения. Всегда защелкивайте крышку перед поездкой.

(10) Подсветка номерного знака

* Может быть установлено дополнительно.

(11) Задние/стоп-сигналы

Основной цвет – красный, а при торможении более яркий красный. Для оповещения транспорта сзади и предотвращения аварии.

(12) Сигнал поворота / аварийная сигнализация

Сигнал поворота является важным световым индикатором, который включается, когда снегоболотоход поворачивает, чтобы привлечь внимание транспортных средств и пешеходов.



ВНИМАНИЕ

Чтобы изменить передачу необходимо полностью остановить снегоболотоход. Только после полной остановки переместите рычаг в нужное положение.

Если не получается переместить рычаг КПП, покачайте снегоболотоход своим весом вперед/назад и одновременно с этим переключите рычаг.

(13) Переднее сиденье

Снятие переднего сиденья

Сдвиньте защелку вперед, осторожно приподнимая заднюю часть сиденья. Потяните сиденье назад. Продолжайте поднимать до тех пор, пока не сможете

освободить переднее удерживающее устройство, затем полностью снимите сиденье.

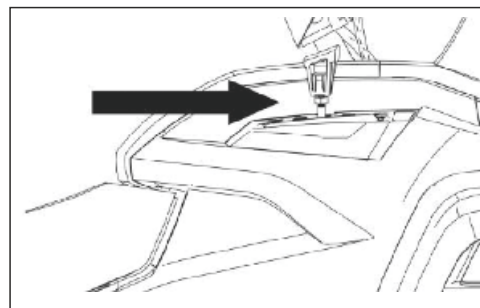
Установка переднего сиденья

Вставьте передние выступы сиденья в крюк рамы. Когда сиденье встанет на свое место, плотно прижмите его к защелке.

ЗАМЕТКА: Если вы хотите снять переднее сиденье, вам нужно сначала снять заднее сиденье. (См. шаг 19)

(14) Рычаг переключения передач

Рычаг находится на правой стороне снегоболотохода рядом с рулевой колонкой.



ВНИМАНИЕ: Всегда полностью останавливайте снегоболотоход и нажимайте на тормоз перед перемещением рычага коробки передач.

Р: Парковка

В этом положении коробка передач блокируется, чтобы предотвратить движение снегоболотохода. Всегда используйте это положение коробки передач, когда паркуете снегоболотоход.

В некоторых обстоятельствах может потребоваться раскачивать снегоболотоход вперед и назад, чтобы переместить шестерни в трансмиссии, чтобы включить парковку.

Р: Реверс (задний ход)

Позволяет квадроциклу двигаться назад. Скорость в данном режиме ограничена.

N: Нейтральная передача

В этом положении трансмиссия отключается, позволяя транспортному средству двигаться вручную.

H: Повышенная передача

Выбирает диапазон высоких скоростей передачи в коробке передач. Это нормальный диапазон скоростей движения. Это позволяет снегоболотоходу развивать максимальную скорость.

L: Пониженная передача

Выбирает диапазон низких скоростей передачи в коробке передач. Это позволяет двигаться медленно с максимальной тягой и мощностью.

ПРИМЕЧАНИЕ. Используйте диапазон низких скоростей для тяги. Любая нагрузка или подъем по крутому

склону.

(15) Фара (ближний свет) / поворотные огни

Ближний свет предназначен для ближнего освещения

(16) Фара (дальний свет)

Дальний свет может улучшить линию обзора и расширить поле зрения.

(17) Лебедка

Лебедкой можно управлять с помощью переключателя управления лебедкой или с помощью пульта дистанционного управления (поставляется отдельно / опционально).

ПРИМЕЧАНИЕ. Интенсивное использование лебедки в течение длительного периода времени может разрядить батарею.

Следующие советы помогут снизить риск разрядки аккумулятора:

Всегда разматывайте трос лебедки вручную: разблокируйте трос с помощью поворотной ручки, затем потяните за ремешок с крючком, чтобы размотать трос.

Во время использования лебедки не глушите двигатель, чтобы не разрядился аккумулятор.

Также при работе лебедкой более 30 секунд рекомен-

дугается увеличить обороты двигателя в пределах 3000 об/мин для увеличения мощности зарядки аккумуляторной батареи.

ПРИМЕЧАНИЕ. Перед увеличением оборотов двигателя убедитесь, что рычаг переключения передач находится в НЕЙТРАЛЬНОМ положении (N).

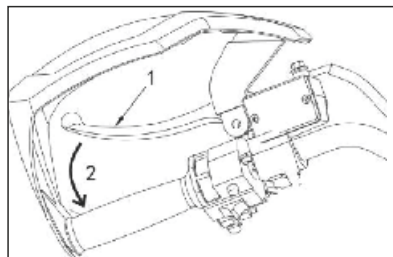
Чтобы включить питание снегоболотохода без запуска двигателя, см. ВКЛЮЧЕНИЕ ЭЛЕКТРИЧЕСКОЙ СИСТЕМЫ.

(18) Рычаг левого тормоза

При нажатии левого тормозного рычага включаются передний и задний тормоза.

При отпускании рычаг тормоза должен автоматически вернуться в исходное положение.

Эффект торможения пропорционален усилию, приложенному к рычагу.



1. Рычаг тормоза
2. Задействовать тормоза

ПРИМЕЧАНИЕ. Как и на других колесных транспортных средствах, вес снегоболотохода при торможении переносится на передние колеса. Для повышения эффективности торможения тормозная система распределяет большее тормозное усилие на передние колеса. Это влияет на управляемость снегоболотохода. Учитывайте это при торможении.

(19) Заднее сиденье

► **ЗАМЕТКА:** В одноместных моделях нет заднего сиденья.

Снятие заднего сиденья

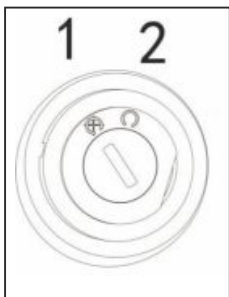
Сзади сиденья есть прижимной рычаг. Нажмите его по направлению к сиденью. Потяните вверх сиденье, чтобы снять его.

Установка заднего сиденья

Вставьте крепления сиденья в пазы на раме, когда сиденье встанет на свое место, плотно нажмите на сиденье вниз, чтобы защелкнуться.

(20) Выключатель зажигания

Выключатель зажигания расположен на консоли под рулем с левой стороны. Функции положений переключателя следующие:

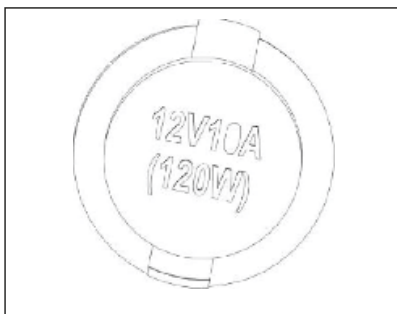


1. OFF: Все индикаторы электрических цепей выключены. Ключ может быть удален из этого положения.

2. ON: На все электрические цепи подается питание, электронная система впрыска топлива. Панель приборов загорится и включится.

Положение ON включает все фары независимо от того, работает двигатель или нет. Помните, что включение фар при неработающем двигателе разряжает аккумулятор. Всегда выключайте зажигание после остановки двигателя.

(21) Дополнительный разъем постоянного тока



Дополнительный разъем постоянного тока расположен слева. Этот разъем можно использовать для зарядки

мобильной техники. Используйте разъем постоянного тока только при работающем двигателе.

Максимальная номинальная мощность постоянного тока: 12В, 120 Вт (10 А)

Как пользоваться:

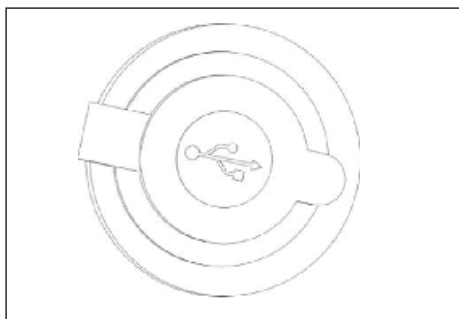
1. Установите переключатель освещения в положение «ВЫКЛ.».
2. Поверните выключатель зажигания в положение 2.
3. Откройте заглушку дополнительного разъема постоянного тока и вставьте в разъем дополнительный разъем питания.
4. Если дополнительный разъем постоянного тока не используется, закройте его крышкой.

ВНИМАНИЕ:

Не используйте аксессуары, мощность которых превышает указанную выше максимальную мощность. Это может привести к перегрузке цепи и перегоранию предохранителя. Если аксессуары используются при неработающем двигателе или с включенными фарами, аккумулятор разряжается, и запуск двигателя может быть затруднен.

Не используйте автомобильный прикуриватель или другие аксессуары, вилка которых сильно нагревается.

(22) Порт USB



Стандартный порт для зарядки мобильных устройств с помощью кабеля USB (кабель USB в комплект поставки не входит).

ТОПЛИВО

Требования к топливу

ПРИМЕЧАНИЕ: Всегда используйте только свежий бензин. В случае длительного хранения бензин может окислиться; результатом является потеря октана, летучих соединений и образование смолистых и лаковых отложений, которые могут повредить топливную систему.

Для заправки топливного бака снегоболотохода используйте бензин автомобильный ГОСТ Р 51105-97 с октановым числом не менее 92.

Не рекомендуется использовать иное топливо, это может привести к следующим проблемам в компонентах топливной системы:

- Проблемы с запуском и эксплуатацией.
- Износ резиновых или пластиковых деталей топливной системы.
- Коррозия металлических частей.
- Повреждение внутренних частей двигателя.

Часто проверяйте наличие утечек топлива или иных систем!

► **ЗАМЕТКА:** Никогда не экспериментируйте с другими видами топлива. Использование несоответствующего топлива может привести к повреждению двигателя, топливной и прочих систем снегоболотохода.

ПРОЦЕДУРА ЗАПРАВКИ

ВНИМАНИЕ

Топливо легковоспламеняющееся и взрывоопасное при определенном условии. Никогда не используйте открытый огонь для проверки уровня топлива.

Никогда не курите и не допускайте появления пламени или искр поблизости. Всегда работайте в хорошо проветриваемом помещении или на открытом воздухе.

ПРИМЕЧАНИЕ. Всегда очищайте область вокруг крышки топливного бака от любого мусора, пыли и песка, чтобы избежать загрязнения топлива.

1. Остановите двигатель

ВНИМАНИЕ

Всегда глушите двигатель перед заправкой.

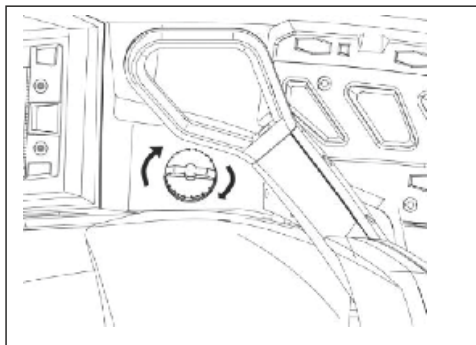
2. Высадите пассажира во время заправки.
3. Откройте крышку топливного бака против часовой стрелки.
4. Вставьте заправочный пистолет либо заправочную воронку в заливную горловину.
5. Заливайте топливо медленно, чтобы дать воздуху

выйти из бака и предотвратить обратное вытекание топлива. Будьте осторожны, чтобы не пролить топливо.
6. Прекратите заправку, когда топливо достигнет края заливной горловины.

⚠ ВНИМАНИЕ

Всегда вытирайте пролитое топливо с снегоболотохода.

7. Полностью затяните крышку топливного бака по часовой стрелке.



ШИНЫ

ПОТЕНЦИАЛЬНАЯ ОПАСНОСТЬ

Эксплуатация квадроцикла с неподходящими шинами или с неравномерным давлением в шинах.

ЧТО МОЖЕТ ПРОИЗОЙТИ

Использование неподходящих шин или эксплуатация с неправильным или неравномерным давлением в шинах может привести к потере управления, что увеличивает риск аварии и травматизма.

КАК ИЗБЕЖАТЬ ОПАСНОСТИ

1. Перечисленные ниже шины были одобрены для этой модели. Использование других комбинаций шин не рекомендуется.
2. В шинах должно быть установлено рекомендуемое давление:

- Рекомендуемое давление в шинах

Передние и задние 50 кПа

Проверяйте и регулируйте давление в шинах, когда шины холодные.

Давление в шинах должно быть одинаковым с обеих сторон.

3. Давление в шине ниже указанного минимума может привести к смещению шины с обода в тяжелых условиях езды. Ниже приведены минимумы:

Передние и задние 40 кПа

Более высокое давление может привести к разрыву шины. Накачивайте шины очень медленно и осторожно. Быстрая накачка может привести к разрыву шины.

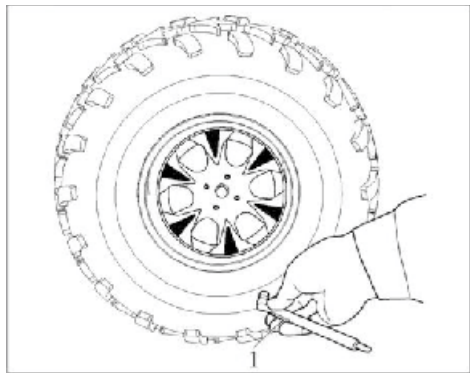
Как измерить давление в шинах

Воспользуйтесь манометром давления в шинах.

► **ЗАМЕТКА:** Датчик давления в шинах не входит в стандартную комплектацию. Сделайте два измерения давления в шинах и используйте второе показание. Пыль или грязь в манометре могут привести к тому, что первое показание будет неправильным.

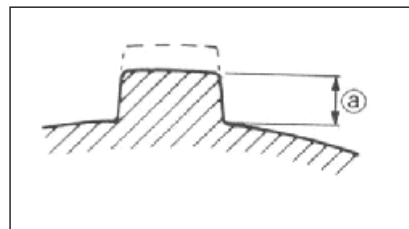
Установите давление на холодных шинах в соответствии со следующими спецификациями:

	Recommended pressure	Minimum	Maximum
Front & Rear	50kPa	40kPa	60kPa



Предел износа шин

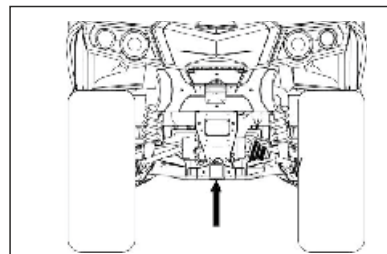
Когда из-за износа высота протектора шины уменьшится до 6 мм, замените шину.



А. Предел износа шин

Сцепка для прицепа

Удобная сцепка для установки шара для буксировки прицепа или другой техники. Установите правильный размер шара в соответствии с рекомендациями производителя прицепа. Обратитесь к подразделу ТЕХНИЧЕСКИЕ ХАРАКТЕРИСТИКИ для получения информации о перевозке грузов и рекомендациях по буксировке.



► **ЗАМЕТКА:** Следуйте инструкции производителя для правильного крепления.

ПЕРИОД ОБКАТКИ

Эксплуатация во время обкатки

Для снегоболотохода требуется период обкатки 300 км.

Двигатель

В период обкатки:

- Избегайте работы на полном газу.
- Максимальный газ не должен превышать 3/4 нажатия курка дросселя.
- Избегайте длительных ускорений.
- Избегайте длительных крейсерских (на одной скорости и оборотах) скоростей.
- Избегайте перегрева двигателя.

Однако кратковременные ускорения и перепады скорости способствуют хорошей обкатке.

Тормоза



ВНИМАНИЕ

Будьте особенно осторожны, пока их обкатка не будет завершена.

Ремень вариатора

Для нового ремня требуется период обкатки 50 км.

Во время периода обкатки:

- Исключить резкое ускорение и торможение (не следует открывать дроссельную заслонку более чем на 3/4).
- Запрещено тянуть груз
- Избегайте движения на высокой скорости
- Избегайте движение по грязи
- Избегайте движение в глубоком снегу

СТАНДАРТНЫЕ ОПЕРАЦИИ

Запуск двигателя

Рычаг переключения передач должен быть установлен в положение PARK или NEUTRAL.

Вставьте ключ в замок зажигания и поверните его.

Нажмите кнопку запуска двигателя и удерживайте, пока двигатель не запустится.

ПРИМЕЧАНИЕ:

- Если двигатель не запускается через несколько секунд, не удерживайте кнопку запуска двигателя более 5 секунд.

- Проверьте наличие топлива.

- Обратитесь к авторизованному дилеру.

Сразу после запуска двигателя отпустите кнопку запуска двигателя.

► ЗАМЕТКА:

Если аккумулятор разряжен, двигатель невозможно запустить. Зарядите или замените батарею.

Изменение выбора передачи

1. Задействуйте тормоза и выберите желаемое положение рычага переключения передач.

2. Отпустить тормоза.

ПРИМЕЧАНИЕ. При переключении передач всегда

полностью останавливайте снегоболотоход и задействуйте тормоза перед перемещением рычага переключения передач. В противном случае может произойти повреждение коробки передач.

Остановка двигателя

► ЗАМЕТКА:

Избегайте парковки на склоне, так как снегоболотоход может укатиться.

Всегда переводите рычаг переключения передач в режим PARK, когда он остановлен или припаркован, чтобы предотвратить скатывание.

Отпустите дроссельную заслонку и полностью остановите снегоболотоход.

Установите рычаг переключения передач в положение PARK.

Включите стояночный тормоз.

Переведите переключатель аварийной остановки двигателя в положение OFF.

Поверните ключ в замке зажигания в положение OFF, чтобы остановить двигатель.

Перегрев двигателя

Если двигатель перегревается, попробуйте следующее:

1. Проверьте и очистите ребра радиатора.
2. Проверьте уровень охлаждающей жидкости в расширительном бачке и, если возможно, долейте.
3. Как можно скорее обратитесь к авторизованному дилеру.



ВНИМАНИЕ

Радиатор может быть очень горячим, надевайте перчатки, прежде чем прикасаться к радиатору.

ВНИМАНИЕ: Снизьте скорость снегоболотохода, но старайтесь, чтобы снегоболотоход продолжал двигаться, чтобы обеспечить подачу воздуха к радиатору.

Если двигатель по-прежнему перегревается примерно через одну минуту, остановите снегоболотоход и установите коробку передач в положение PARK. Остановите двигатель.

Установите ключ зажигания в положение ON (ПОКА НЕ ЗАПУСКАЙТЕ ДВИГАТЕЛЬ).

Вентилятор радиатора будет охлаждать радиатор. Дайте двигателю остыть. Проверьте уровень охлаждающей жидкости и, если возможно, долейте.



ВНИМАНИЕ

Никогда не заполняйте систему охлаждения, когда двигатель горячий.

Уход за снегоболотоходом после использования

Если снегоболотоход используется в соленой воде (пляжная зона, спуск/погрузка лодок и т.д.), необходимо промыть снегоболотоход пресной водой для сохранения снегоболотохода и его компонентов. Настоятельно рекомендуется смазка металлических частей.

Это необходимо делать ежедневно!

Когда снегоболотоход эксплуатируется в грязных условиях, рекомендуется промывать его, чтобы сохранить снегоболотоход и его компоненты, а также содержать в чистоте.

ПРИМЕЧАНИЕ. Никогда не используйте мойку высокого давления для очистки снегоболотохода.

ИСПОЛЬЗУЙТЕ ТОЛЬКО НИЗКОЕ ДАВЛЕНИЕ (например, садовый шланг). Высокое давление может вызвать повреждения.

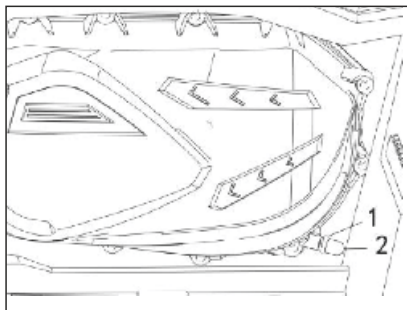
Место хранения

Когда транспортное средство не используется более одного месяца, необходимо правильное хранение. Выполняйте работы по техническому обслуживанию ключевых деталей в соответствии с ТАБЛИЦЕЙ ТЕХНИЧЕСКОГО ОБСЛУЖИВАНИЯ.

СПЕЦИАЛЬНЫЕ ОПЕРАЦИИ

Что делать при попадании воды в вариатор?

Сливная пробка вариатора расположена на задней части крышки вариатора. Доступ к ней осуществляется через заднее левое крыло. Осмотрите сливную пробку вариатора, чтобы убедиться в наличии воды.



У ЛЕВОЙ ПОДНОЖКИ

1. Пружинный зажим
2. Сливная пробка

ПРИМЕЧАНИЕ. Если вода попала в вариатор в грязной среде, ограничьте использование снегоболотохода и

доставьте его к ближайшему авторизованному дилеру для надлежащей процедуры очистки вариатора.

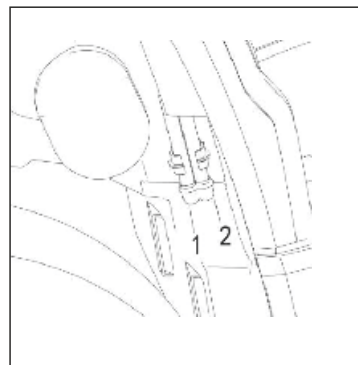
Если вода присутствует, снимите сливную пробку вариатора, чтобы удалить воду.

Установите на место сливную пробку и закрепите ее с помощью пружинного хомута.

ПРИМЕЧАНИЕ. Убедитесь, что сливная пробка правильно вставлена в ниппель крышки вариатора.

Что делать при попадании воды в корпус воздушного фильтра?

Осмотрите сливные шланги в задней части внутреннего крыла переднего и левого колеса, чтобы убедиться в наличии воды.



1. Сливной шланг корпуса воздушного фильтра с чистой зоны.
2. Сливной шланг корпуса воздушного фильтра с грязной зоны.

Если вода присутствует, нажмите на хомуты и снимите резервуары, чтобы слить воду из корпуса воздушного фильтра.

Если выполняется одно из следующих условий, доставьте снегоболотоход к ближайшему авторизованному дилеру для обслуживания:

- В сливном шланге чистой камеры обнаружено более 50 мл воды.
- В чистой камере есть какие-либо отложения.
- Если какой-либо из шлангов забит.

В таком случае снегоболотоход необходимо обслужить для:

- Очистки корпуса воздушного фильтра.
- Очистки вентиляционных отверстий (вентилятор охлаждения, радиатора, водяной насос, бачок охлаждающей жидкости, топливный бак, коробка передач, передний дифференциал и задняя главная передача)
- Очистки воздушного фильтра вариатора
- Очистки вариатора

- Проверки и замены смазочных материалов по мере необходимости (двигатель, коробка передач, передний дифференциал и задняя главная передача).

ПРИМЕЧАНИЕ:

Несвоевременное обслуживание снегоболотохода может привести к необратимому повреждению следующих компонентов, но не ограничиваясь ими:

- двигатель и коробка передач
- топливный насос
- вариатор
- вентилятор охлаждения
- передний дифференциал
- задняя главная передача

Что делать, если снегоболотоход перевернулся?

Если снегоболотоход перевернулся или остается наклоненным на бок, поставьте его обратно на его колеса. Осмотрите снегоболотоход на наличие повреждений.

Если снегоболотоход не имеет повреждений, обратитесь к разделу ТЕХНИЧЕСКОЕ ОБСЛУЖИВАНИЕ и проверьте следующее:

- Осмотрите корпус воздушного фильтра на предмет скопления масла, если масло обнаружено, очистите воздушный фильтр и корпус воздушного фильтра.
- Проверьте уровень моторного масла и при необходи-

мости долийте.

- Проверьте уровень охлаждающей жидкости двигателя и при необходимости долийте.
- Проверьте уровень масла в коробке передач и при необходимости долийте
- Проверьте масло в задней главной передаче и при необходимости долийте.
- Проверьте уровень масла переднего дифференциала и при необходимости долийте.

Всякий раз, когда снегоболотоход переворачивается, он должен быть проверен авторизованным дилером ATV.

Что делать, если снегоболотоход погрузился в воду?

Если снегоболотоход погрузится в воду, немедленно остановите двигатель.

Не используйте:

- Любое электрическое оборудование
- Лебедку

ПРИМЕЧАНИЕ. Погружение снегоболотохода в воду может привести к серьезным повреждениям, если не соблюдается правильная процедура перезапуска.

выполните следующие действия:

- Опорожните корпус воздушного фильтра. См. процедуру в этом подразделе.
- Слейте воду из вариатора. См. процедуру в этом подразделе.

ПРИМЕЧАНИЕ. Снегоболотоход следует как можно скорее доставить для диагностики у авторизованного дилера AODES.

Как только вы достанете снегоболотоход из воды,

ПРОЦЕДУРЫ ОБСЛУЖИВАНИЯ

Этот раздел содержит инструкции по основным процедурам технического обслуживания.

ВНИМАНИЕ

Выключите двигатель и следуйте этим процедурам обслуживания при выполнении технического обслуживания.

Если вы не соблюдаете надлежащие процедуры технического обслуживания, вы можете получить травму от горячих частей, движущихся частей, электричества, химикатов или других опасностей.

ВОЗДУШНЫЙ ФИЛЬТР

Руководство по обслуживанию воздушного фильтра.

Как и в случае с любым снегоболотоходом, обслуживание воздушного фильтра имеет решающее значение для обеспечения надлежащей производительности и срока службы двигателя.

Обслуживание воздушного фильтра должно регулироваться в соответствии с условиями езды.

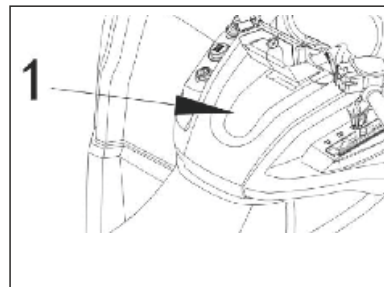
Техническое обслуживание воздушного фильтра

необходимо проводить чаще в следующих условиях запыленности:

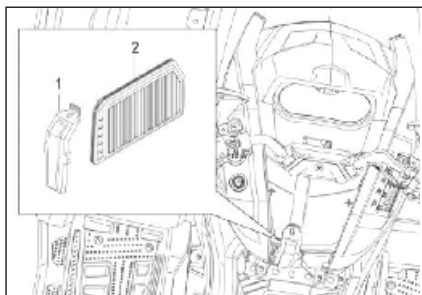
- Езда по сухому песку.
- Езда по сухим грязным поверхностям.
- Езда по сухим гравийным дорогам или в подобных условиях.

Снятие воздушного фильтра

- Снять сиденье.
- Удалить консоль.
- Поднимите заднюю часть консоли вверх, пока шпильки не высвободятся из втулок.



1. Консоль
Потяните консоль
назад.
Снимите крышку
воздушного фильтра.



1. Крышка воздушного фильтра
2. Воздушный фильтр

На моделях AODES MUD PRO для снятия крышки воздушного фильтра необходимо открутить 6 болтов.

Очистка и смазка воздушного фильтра

ВНИМАНИЕ:

Всегда надевайте подходящую защиту для кожи и глаз. Химические вещества могут вызвать кожную сыпь и повреждение глаз.

Очистка бумажного фильтра

Стряхните густую пыль с бумажного элемента. Это позволит грязи и пыли выйти из бумажного фильтра.

ПРИМЕЧАНИЕ.

Бумажные фильтры имеют ограниченный срок службы; замените фильтр, если он слишком грязный или забит.

ПРИМЕЧАНИЕ.

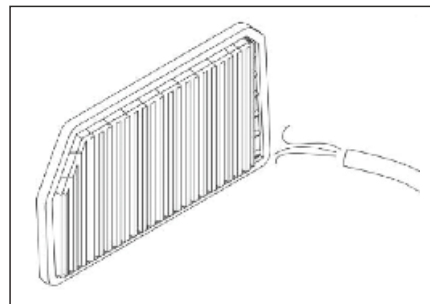
Не рекомендуется продувать бумажный фильтр сжатым воздухом: это может повредить бумажные волокна и снизить его фильтрующую способность при использовании в запыленной среде.

ПРИМЕЧАНИЕ.

Не мойте бумажный фильтр чистящим раствором.

ПРИМЕЧАНИЕ.

Для сильно загрязненных элементов может потребоваться повторная очистка.



Установка воздушного фильтра

Вставьте фильтрующий элемент и крышку фильтрующего элемента обратно в воздушный фильтр, а затем установите консоль на место.

МОТОРНОЕ МАСЛО

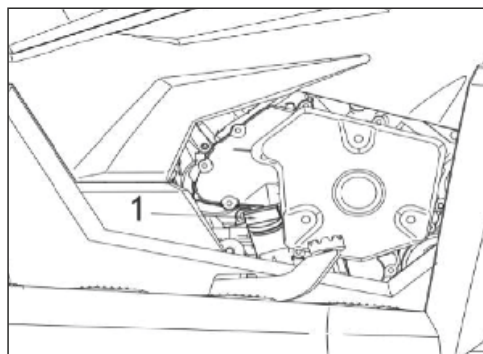
Уровень моторного масла

ПРИМЕЧАНИЕ.

Часто проверяйте уровень и при необходимости доливайте. Не переливайте масло. Эксплуатация двигателя/коробки передач с неправильным уровнем может серьезно повредить двигатель/коробку передач. Вытрите любую утечку.

ПРИМЕЧАНИЕ

Проверяя уровень масла, визуально осмотрите область двигателя на наличие утечек.

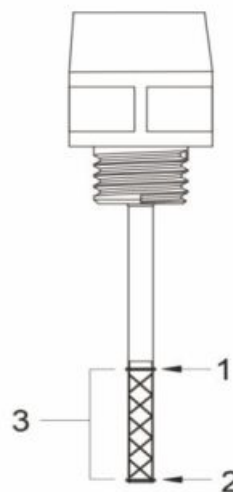


ПРАВая СТОРОНА ДВИГАТЕЛЯ

Щуп - 1

Когда снегоболотоход стоит на ровной поверхности, а двигатель холодный, но не работает, проверьте уровень масла следующим образом:

1. Отвинтите щуп, затем извлеките его и протрите начисто.
2. Установите на место щуп, полностью вкрутите его. Снимите и проверьте уровень масла. Он должен быть между отметками, в зоне с насечками на щупе.



1. Полный
2. Добавлять
3. Рабочий диапазон

Чтобы долить масло, вытащите щуп. Поместите воронку в трубку щупа, чтобы избежать утечки.

Добавьте небольшое количество рекомендованного масла и снова проверьте уровень масла.

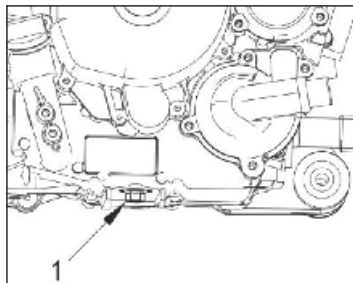
Повторяйте вышеуказанные процедуры до тех пор, пока уровень масла не достигнет верхней отметки щупа.

ВНИМАНИЕ

Моторное масло может быть очень горячим. Во избежание возможных ожогов не снимайте сливную пробку двигателя или крышку фильтра, если двигатель горячий. Подождите, пока моторное масло остынет.

Замена масла и масляного фильтра

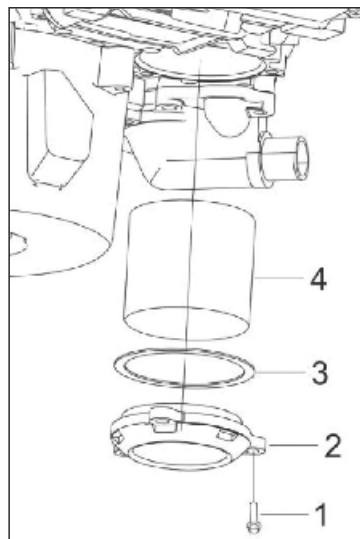
Замена масла и масляного фильтра производится одновременно. Замена масла должна производиться на прогревом двигателя.



1. Пробка для слива масла

- Убедитесь, что снегоболотоход стоит на ровной поверхности.
- Извлеките щуп.
- Очистите место пробки слива масла.
- Поместите поддон под сливную пробку.
- Отвинтите пробку слива масла.
- Подождите, пока масло вытечет из картера двигателя.

Открутите крышку масляного фильтра.



1. Винт масляного фильтра
2. Крышка масляного фильтра
3. Кольцо
4. Масляный фильтр

- Снимите старый фильтр и замените его новым масляным фильтром.
- Проверьте уплотнительное кольцо крышки и при необходимости замените его.
- Закрутите крышку масляного фильтра на место.
- Вытрите любые пятна масла на двигателе.
- Замените прокладку на пробке слива масла, затем установите пробку на место.
- Залейте в двигатель рекомендуемое масло до надлежащего уровня.

Смотрите **ТЕХНИЧЕСКИЕ ХАРАКТЕРИСТИКИ** для получения информации о емкости.

- Запустите двигатель и дайте ему поработать несколько минут на холостом ходу. Убедитесь в отсутствии утечек в области масляного фильтра и сливной пробки.
 - Остановить двигатель. Подождите некоторое время, пока масло не стечет в картер, затем проверьте уровень масла.
- Пополняйте по мере необходимости. Утилизируйте масло в соответствии с местными экологическими нормами.

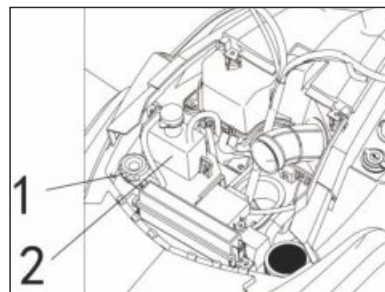
Охлаждающая жидкость двигателя

Уровень охлаждающей жидкости двигателя.



ВНИМАНИЕ

Проверяйте уровень охлаждающей жидкости на холодном двигателе. Никогда не добавляйте охлаждающую жидкость в систему охлаждения, когда двигатель горячий.



1. Крышка радиатора
2. Бачок охлаждающей жидкости двигателя

1. Снимите крышку радиатора с помощью нажатия на нее и повернув ее против часовой стрелки.
 - Слейте антифриз из двигателя. Совершите заливку радиатора.
 - Проверьте уровень охлаждающей жидкости в бачке и при необходимости долейте.
 - Запустите двигатель на холостом ходу с открытой крышкой радиатора.
 - При необходимости медленно долейте охлаждающую жидкость. В этот момент подождите, пока двигатель не достигнет нормальной рабочей температуры.

2. Когда снегоболотоход стоит на ровной поверхности, уровень жидкости должен быть между MIN и MAX метки уровня бачка охлаждающей жидкости.

ПРИМЕЧАНИЕ.

При проверке уровня при температуре ниже 20°C он может быть немного ниже MIN отметки.

ПРИМЕЧАНИЕ.

Убедитесь, что шланг бачка охлаждающей жидкости проложен правильно, чтобы избежать каких-либо помех при закрытии крышки.

Регулировка подвески

⚠ ВНИМАНИЕ

Регулировка подвески может повлиять на управляемость. Всегда находите время, чтобы ознакомиться с поведением снегоболотохода после любой регулировки подвески.

Регулировка и нагрузка подвески могут повлиять на управляемость и комфорт вашего снегоболотохода. Выбор регулировки подвески зависит от веса водителя, личных предпочтений, скорости движения и состояния дорожного покрытия.

Регулировка предварительной нагрузки пружины

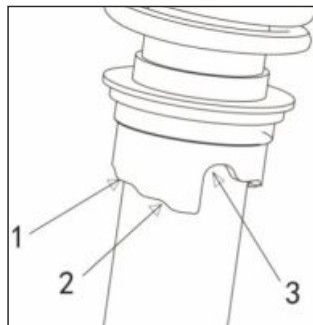
⚠ ВНИМАНИЕ

Регулировка левого и правого амортизаторов передней или задней подвески всегда должна быть установлена в одно и то же положение. Никогда не настраивайте только один амортизатор. Ни в коем случае регулировка не должна привести к ухудшению управляемости и потере устойчивости.

- Сожмите пружины для более жесткой езды в тяжелых условиях.
- Разожмите пружины для более мягкой езды и плавных условий.

ОБЫЧНАЯ АМОРТИЗАЦИЯ

Отрегулируйте предварительное натяжение пружины, поворачивая регулировочный кулачок.

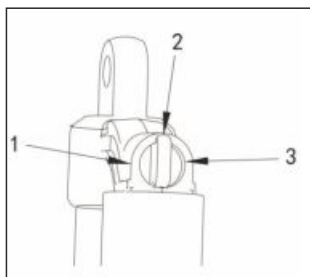


1. Регулировочный кулачок
2. Более жесткая регулировка
3. Мягкая регулировка

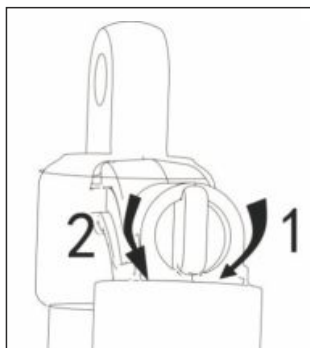
АМОРТИЗАЦИЯ

Демпфер сжатия контролирует реакцию амортизатора при езде.

Положение	Параметр	Результат
1	Мягкий	Мягче сжатие
2	Середина (Установлено заводом)	Среднее сжатие
3	Жесткий	Жесткое сжатие



1. позиция 1
2. позиция 2
3. позиция 3



1. Увеличивает демпфирование (жестче)

2. Уменьшает демпфирование (мягче). Поверните регулятор по часовой стрелке, чтобы увеличить демпфирующее действие (жестче).

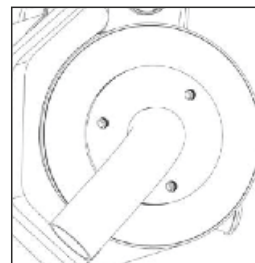
Поверните регулятор против часовой стрелки, чтобы уменьшить демпфирование ударов (более мягко).

ГЛУШИТЕЛЬ ПЛАМЕГАСИТЕЛЬ

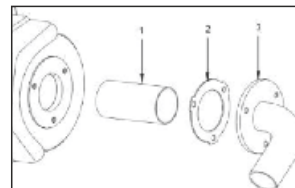
Очистка и осмотр

ВНИМАНИЕ:

Дайте выхлопной системе остыть, прежде чем приступить к осмотру.



Снимите выхлопную трубу, прокладку (утилизируйте и замените на новую) и пламегаситель.



1. Пламегаситель
2. Прокладка
3. Выхлопная труба

Удалите нагар с пламегасителя с помощью щетки.

ВНИМАНИЕ:

Используйте мягкую щетку и будьте осторожны, чтобы не повредить сетку пламегасителя.

ВНИМАНИЕ:

Используйте защитные очки и перчатки.

Осмотрите сетку пламегасителя на наличие поврежденных. Замените по мере необходимости.

ПРИМЕЧАНИЕ.

Замена экрана пламегасителя требуется только при повреждении.

Осмотрите камеру пламегасителя в глушителе.

Очистите любой мусор по мере необходимости.

Установите новую прокладку, выхлопную трубу и новые крепежные винты.

Установите на место кожух глушителя с новыми крепежными винтами. Затяните согласно спецификации.

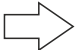
РЕГЛАМЕНТ ТЕХНИЧЕСКОГО ОБСЛУЖИВАНИЯ

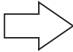
Для поддержания наилучшей производительности и экономичности транспортных средств ниже приведены предложения по интервалам необходимого регулярного технического обслуживания. Необходимость в техническом обслуживании рассчитывается в км и моточасах эксплуатации.

Однако следует учитывать, что, если транспортное средство простаивало долгое время, следует выполнять техническое обслуживание ежегодно.

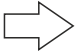
Пункты, отмеченные звездочкой, должны выполняться дилером, так как они требуют специальных инструментов и технических навыков.

При эксплуатации в сложных дорожных условиях, необходимо проводить регулярное техническое обслуживание транспортного средства чаще чем указано в таблице.

ДЕТАЛЬ	ПРОЦЕДУРА	В зависимости от того, что наступит раньше 	Пробег / моточасы					
			км	300	1000	2000	3000	4000
			часы	20	75	125	200	275
Клапаны*	<ul style="list-style-type: none"> Проверить зазор клапана. При необходимости, отрегулировать. 				○		○	
Система охлаждения	<ul style="list-style-type: none"> Проверить на утечку охлаждающей жидкости. При необходимости, отремонтировать. Заменить охлаждающую жидкость каждые 24 месяца. 		○	○	○	○	○	
Свеча зажигания	<ul style="list-style-type: none"> Проверить состояние. Замена каждые 24 месяца или по состоянию. 				○		○	

ДЕТАЛЬ	ПРОЦЕДУРА	В зависимости от того, что наступит раньше 	Пробег / моточасы					
			км	300	1000	2000	3000	4000
			часы	20	75	125	200	275
Элементы воздушного фильтра	<ul style="list-style-type: none"> Очистить, заменить каждые 75 мото часов или по состоянию 		Каждые 20-40 часов (более часто в случае эксплуатации во влажной или запыленной среде)					
Система сапуна картера*	<ul style="list-style-type: none"> Проверить шланг сапуна на наличие трещин или повреждений. При необходимости произведите замену. 				○	○	○	
Выхлопная система*	<ul style="list-style-type: none"> Проверить на предмет утечки. При необходимости подтянуть. При необходимости заменить прокладку(и). 				○	○	○	
Топливопровод*	<ul style="list-style-type: none"> Проверить топливный шланг на наличие трещин или повреждений. Замена топливного шланга каждые 48 месяцев. Замена топливного фильтра каждые 24 месяца. 				○	○	○	
Моторное масло	<ul style="list-style-type: none"> Заменить. Проверить уровень перед каждой поездкой. 		○	○	○	○	○	
Фильтр моторного масла	<ul style="list-style-type: none"> Заменить. 		○	○	○	○	○	
Масло для дифференциалов и коробки передач	<ul style="list-style-type: none"> Заменить. 		○	○	○	○	○	

ДЕТАЛЬ	ПРОЦЕДУРА	В зависимости от того, что наступит раньше 	Пробег / моточасы					
			км	300	1000	2000	3000	4000
			часы	20	75	125	200	275
Тормоз*	<ul style="list-style-type: none"> Проверить исправность/наличие следов износа тормозных колодок/состояние жидкости. Заменить колодки/диски если они изношены до предела. Замена тормозной жидкости каждые 24 месяца или по состоянию. 		○	○	○	○	○	
Рычаг дроссельной заслонки*	<ul style="list-style-type: none"> Проверить исправность и лёгкость хода курка газа. Смазать тросс газа при необходимости 		○	○	○	○	○	
Колеса*	<ul style="list-style-type: none"> Проверить наличие повреждений/износ. Выставить давление. 		○	○	○	○	○	
Подшипники колес*	<ul style="list-style-type: none"> Проверить подшипники на предмет ослабления / повреждения. Заменить в случае повреждения. 		○	○	○	○	○	
Передняя и задняя подвески*	<ul style="list-style-type: none"> Проверить исправность и наличие утечки. Заменить поврежденные детали. 		○	○	○	○	○	
Система рулевого управления*	<ul style="list-style-type: none"> Проверить исправность. Заменить поврежденные детали. 		○	○	○	○	○	
Задние шкворни поворотных кулаков и рычаги подвески*	<ul style="list-style-type: none"> Смазать консистентной смазкой. 		○	○	○	○	○	

ДЕТАЛЬ	ПРОЦЕДУРА	В зависимости от того, что наступит раньше 	Пробег / моточасы					
			км	300	1000	2000	3000	4000
			часы	20	75	125	200	275
Карданный шарнир приводного вала*	<ul style="list-style-type: none"> Смазать консистентной смазкой. 		○	○	○	○	○	
Опора двигателя*	<ul style="list-style-type: none"> Проверить на наличие трещин или повреждений. Затянуть болты. 		○	○	○	○	○	
Передний и задний привод	<ul style="list-style-type: none"> Проверить исправность. Заменить поврежденные детали. 		○	○	○	○	○	
Втулки стабилизатора*	<ul style="list-style-type: none"> Проверить на наличие трещин или повреждений. 		○	○	○	○	○	
Крепления и детали*	<ul style="list-style-type: none"> Проверить крепления и детали шасси. Исправить при необходимости. 		○	○	○	○	○	
Аккумулятор	<ul style="list-style-type: none"> Проверить и очистить клеммы. 		○	○	○	○	○	
Фары и поворотники	<ul style="list-style-type: none"> Проверить исправность. 		○	○	○	○	○	

Техническое обслуживание очень важно, если вы не знакомы с безопасными методами обслуживания и процедурами регулировки, обратитесь к авторизованному дилеру AODES.

ИСПРАВЛЕНИЕ ПРОБЛЕМ

СИМПТОМ: Двигатель не запускается	
Возможные причины	Действия
Выключатель зажигания находится в положении OFF.	Установите переключатель в положение ON.
Сгоревший предохранитель.	Проверьте состояние главного предохранителя.
Слабая батарея или плохие соединения.	Проверьте предохранитель системы зарядки. Проверьте состояние соединений и клемм. Проверьте батарею. Свяжитесь с авторизованным дилером.
СИМПТОМ: Двигатель проворачивается, но не запускается	
Сгоревший предохранитель.	Проверьте состояние главного предохранителя.
Нет топлива в двигателе (свеча зажигания сухая).	Проверить уровень топлива в баке; поверните топливный кран в положение ON (также попробуйте на RES). Возможна неисправность топливного насоса. Свяжитесь с авторизованным дилером.
Свеча зажигания / зажигание нет искры.	Проверьте состояние главного предохранителя. Снимите свечу зажигания, затем снова подключите к катушке зажигания. Проверьте, что замок зажигания и переключатель остановки двигателя находится в положении ON. Запустите двигатель, подключив свечу зажигания к двигателю вдали от свечного отверстия. Если искра не появляется, заменить свечу зажигания. Если проблема не устранена, обратитесь к авторизованному дилеру.

СИМПТОМ: Двигателю не хватает ускорения или мощности	
Возможные причины	Действия
Загрязненная или поврежденная свеча зажигания.	Замените на новую свечу зажигания.
Отсутствие топлива в двигателе.	Заправьте топливо.
Двигатель перегревается.	Проверьте раздел ПЕРЕГРЕВ ДВИГАТЕЛЯ в СПЕЦИАЛЬНЫХ ПРОЦЕДУРАХ. Если перегрев сохраняется, обратитесь к авторизованному дилеру.
Воздушный фильтр / коробка забиты или загрязнены.	Проверьте воздушный фильтр и при необходимости очистите его. Проверьте отложения в сливе воздушной камеры. Проверьте положение воздухозаборной трубы.
Загрязнение или износ вариатора.	Свяжитесь с авторизованным дилером.
СИМПТОМ: Рычаг коробки передач движется с трудом	
Шестерни коробки передач находятся в положении, которое препятствует работе рычага коробки передач.	Покачайте снегоболотоход вперед и назад, чтобы переместить шестерни в коробке передач и установить рычаг коробки передач.
Вариатор загрязнен или изношен.	Свяжитесь с авторизованным дилером.
СИМПТОМ: Число оборотов увеличивается, но снегоболотоход не двигается	
Включена передача Р или N.	Выберите положение H или L.

Неисправен вариатор.	Свяжитесь с авторизованным дилером.
Вода в корпусе вариатора.	Свяжитесь с авторизованным дилером.
СИМПТОМ: Пропуски зажигания в двигателе	
Загрязненная / поврежденная / изношенная свеча зажигания.	Очистите / проверьте свечу зажигания.
Вода в топливе.	Слейте топливную систему и залейте свежее топливо.

ТЕХНИЧЕСКИЕ ХАРАКТЕРИСТИКИ

Пункт		Параметр	
Габаритные размеры		Двухместный	Одноместный
Полная длина		2450 мм	2298 мм
Общая ширина		1229 мм	1229 мм
Общая высота		1400 мм	1335 мм
Колесная база		1508 мм	1348 мм
Дорожный просвет (клиренс)		255 мм	255 мм
Двигатель			
Тип	650 cc	Двухцилиндровый, 4-тактный, SOHC, водяное охлаждение	
	800 cc	Двухцилиндровый, 4-тактный, SOHC, водяное охлаждение	
	1000 cc	Двухцилиндровый, 4-тактный, SOHC, водяное охлаждение	
Количество клапанов		8 (механическая регулировка)	
Диаметр цилиндра	650cc	82 мм	
	800cc	91 мм	
	1000cc	91 мм	
Ход поршня	650cc	61,5 мм	
	800cc	61,5 мм	
	1000cc	75 мм	
Коэффициент сжатия	650cc	10,3:1	
	800cc	10,3:1	
	1000cc	10,5:1	

Объем двигателя	650cc	649 см ³
	800cc	800 см ³
	1000cc	976 см ³
Максимальная мощность	650cc	39,5кВт/ 6300 об/мин
	800cc	44кВт/ 6000 об/мин
	1000cc	63,7кВт/ 6500 об/мин
Максимальный крутящий элемент	650cc	62Н.м/ 5300 об/мин
	800cc	73Н.м/ 5000 об/мин
	1000cc	101Н·м/ 5500 об/мин
Холостой ход	650cc	1250 об/мин
	800cc	1250 об/мин
	1000cc	1250 об/мин
Смазка	Тип	Масло в картере двигателя, сменный масляный фильтр картриджного типа
	Давление масла	0,18-0,3 Мпа при 1250 об/мин
	Тип масла	SAE 5W-40 SJ / SAE 10W-40 SJ
	Объем масла	2200 мл
	Объем при замене	1850 мл
Топливо	Тип	Только неэтилированный бензин 92 или выше
	Давление топлива	350 кПа
	Емкость топливного бака	22 л
Клапанный зазор	Впуск	от 0,05 до 0,09 мм
	Выпуск	от 0,10 до 0,15 мм
Свеча зажигания	Тип/производитель	DCPR8E / NGK DCPR7 / NGK
	Зазор	от 0,7 до 0,9 мм
Тип передачи		CVT (бесступенчатая трансмиссия)

Бесступенчатый привод		от 0,71 до 3,1	
Тип коробки передач		Двойной диапазон (H/L) с парковкой, нейтралью и задним ходом	
Трансмиссионное масло	Емкость	650cc	420 мл (75W90/140 API GL-4/5)
		800cc	420 мл (75W90/140 API GL-4/5)
		1000cc	450 мл (75W90/140 API GL-4/5)
Передаточное число	H	650cc	2.886
		800cc	2.886
		1000cc	3.36
Передаточное число	L	650cc	5.292
		800cc	5.292
		1000cc	5.84
	R	650cc	5.087
		800cc	5.087
		1000cc	7.15
Система охлаждения	Максимальная емкость		3700 мл
	Емкость расширительного бачка		500 мл
Термостат температуры охлаждающей жидкости	Открытие клапана		65 C
	Включение вентилятора		88 C
Шина			
Тип		бескамерный	
Давление		от 40 до 60 кПа	
Размер спереди		At26×9–14	
Размер сзади		At26×11–14	

Тормоз	
Система	Комбинированная гидравлическая
Тип спереди	Двойной дисковый тормоз
Тип сзади	Двойной дисковый тормоз
Тип управления	Ножное/ручное управление
Подвеска и амортизатор	
Передняя подвеска	Двойной поперечный рычаг
Задняя подвеска	Независимый продольный рычаг (ТТ) с внешним стабилизатором поперечной устойчивости
Передний амортизатор	Спиральная пружинно - масляный демпфер
Ход переднего амортизатора	128 мм
Задний амортизатор	Спиральная пружинно - масляный демпфер
Ход заднего амортизатора	140 мм
Привод	
Передний дифференциал	Ведомый вал / одиночный дифференциал с принудительной блокировкой
Коэффициент переднего дифференциала	3,67:1
Задний мост	Ведомый вал/одиночный дифференциал
Передаточное число задней оси	3,67:1
Емкость масла передний редуктор	180 мл (75W90 API GL-4/5)
Емкость масла задний редуктор	400 мл (75W90 API GL-4/5)
Привод	
Система зажигания	Электронная
Батарея	Тип/Напряжение/Емкость
	Необслуживаемый/12 В/20 Ач

ГАРАНТИЯ

На Ваш снегоболотоход распространяется гарантия от официального дистрибьютора AODES в РФ, которая действует в течение 24 месяцев или 5000 км, в зависимости от того, что наступит ранее.

Гарантийные обязательства официального дилера AODES перед владельцем в отношении проданной техники начинают действовать с момента подписания официальным дилером и владельцем акта приема-передачи техники.

Официальный дилер вправе отказать в гарантийном ремонте техники, завезенной не официальным дистрибьютором техники AODES в РФ.

Все замененные по гарантии детали являются собственностью дистрибьютора и могут быть затребованы им для проведения экспертизы или предъявления заводу-изготовителю.

Снегоболотоходы включены в Перечень технически сложных товаров, утвержденный Постановлением Правительства Российской Федерации от 10 ноября 2011 г. N 924, и при надлежащем качестве обмену и возврату не подлежат.

Право на гарантийное обслуживание утрачивается в следующих случаях:

- Невыполнение требований данного руководства в части применения эксплуатационных материалов.
- Несоблюдение регламента технического обслуживания.
- Превышение эксплуатационных параметров, указанных в данном руководстве.
- Механические повреждения в результате ДТП и прочих происшествий, повлекшие необходимость замены тех или иных деталей.
- Использование снегоболотохода в спортивных мероприятиях, сдача в аренду или в прокат.
- При внесении владельцем самостоятельно изменений в конструкцию.
- При замене стандартных деталей на непредусмотренные заводом-изготовителем.

- В случае ремонта или обслуживания сервисным центром, не имеющим авторизацию официального дилера.
- В случае небрежной эксплуатации.
- При затоплении снегоболотохода и попадания воды в агрегаты.
- В случае непринятия владельцем мер, предусмотренных в настоящем руководстве по предотвращению развития неисправности.

Гарантийные обязательства не распространяются на:

- Естественный износ таких элементов, как: ремень вариатора, фрикционные детали сцепления и тормозов, свечи зажигания, предохранители, элементы освещения, шины.
- Дефекты и неисправности, возникшие вследствие установки неоригинальных запасных частей, аксессуаров или другого оборудования.
- Дефекты или неисправности, возникшие вследствие использования некачественных горюче-смазочных материалов.
- Коммерческое использование снегоболотохода, сдача в аренду или в прокат.
- Слабые посторонние звуки, шум, вибрацию, которые не влияют на характеристики и работоспособность техники, масляные пятна в зонах сальников и уплотнений, не влияющие на расход масла.

Порядок действий в случае поломки техники в период гарантийного срока:

1. При выходе техники из строя, владельцу следует прекратить эксплуатацию техники и принять все возможные меры для исключения или уменьшения дополнительного ущерба, связанного с неисправностью.
2. Доставить технику в авторизованный сервисный центр, предварительно уведомив его сотрудников о неисправности и обстоятельствах, при которых она произошла.

ОТМЕТКИ О ПРОХОЖДЕНИИ РЕГЛАМЕНТНЫХ РАБОТ

Проведение регулярного и квалифицированного технического обслуживания транспортного средства является очень важным фактором для поддержания его в технически исправном и безопасном для эксплуатации состоянии. Периодически проверяйте техническое состояние транспортного средства и следуйте указаниям, приведённым в разделе РЕГЛАМЕНТ ТЕХНИЧЕСКОГО ОБСЛУЖИВАНИЯ.

Невыполнение регулярного технического обслуживания может привести к отказу производителя от гарантийных обязательств.

Модель
VIN
Владелец
.....
.....
Дата продажи

ПРЕДПРОДАЖНАЯ ПОДГОТОВКА			
Дата			
Пробег		км	
Наработка		моточасы	
Дилер			М.П.
Сервисный менеджер			
Подпись			
Рекомендации			
.....			
Следующее техническое обслуживание			
Дата	Пробег	км	Наработка моточасы

Техническое обслуживание <input type="checkbox"/> Консервация <input type="checkbox"/>
Владелец Дата Пробег км Наработкамоточасы Дилер Сервисный менеджер Подпись Рекомендации.....
 М.П.
Следующее техническое обслуживание Дата Пробег (км) Наработка (моточасы)

Техническое обслуживание <input type="checkbox"/> Консервация <input type="checkbox"/>
Владелец Дата Пробег км Наработкамоточасы Дилер Сервисный менеджер Подпись Рекомендации.....
 М.П.
Следующее техническое обслуживание Дата Пробег (км) Наработка (моточасы)

Техническое обслуживание <input type="checkbox"/> Консервация <input type="checkbox"/>
Владелец Дата Пробег км Наработкамоточасы Дилер Сервисный менеджер Подпись Рекомендации.....
 М.П.
Следующее техническое обслуживание Дата Пробег (км) Наработка (моточасы)

Техническое обслуживание <input type="checkbox"/> Консервация <input type="checkbox"/>
Владелец Дата Пробег км Наработкамоточасы Дилер Сервисный менеджер Подпись Рекомендации.....
 М.П.
Следующее техническое обслуживание Дата Пробег (км) Наработка (моточасы)

Техническое обслуживание <input type="checkbox"/> Консервация <input type="checkbox"/>
Владелец Дата Пробег км Наработкамоточасы Дилер Сервисный менеджер Подпись Рекомендации.....
 М.П.
Следующее техническое обслуживание Дата Пробег (км) Наработка (моточасы)

Техническое обслуживание <input type="checkbox"/> Консервация <input type="checkbox"/>
Владелец Дата Пробег км Наработкамоточасы Дилер Сервисный менеджер Подпись Рекомендации.....
 М.П.
Следующее техническое обслуживание Дата Пробег (км) Наработка (моточасы)

Техническое обслуживание <input type="checkbox"/> Консервация <input type="checkbox"/>
Владелец Дата Пробег км Наработкамоточасы Дилер Сервисный менеджер Подпись Рекомендации.....
 М.П.
Следующее техническое обслуживание Дата Пробег (км) Наработка (моточасы)

Техническое обслуживание <input type="checkbox"/> Консервация <input type="checkbox"/>
Владелец Дата Пробег км Наработкамоточасы Дилер Сервисный менеджер Подпись Рекомендации.....
 М.П.
Следующее техническое обслуживание Дата Пробег (км) Наработка (моточасы)

Техническое обслуживание <input type="checkbox"/> Консервация <input type="checkbox"/>
Владелец Дата Пробег км Наработкамоточасы Дилер Сервисный менеджер Подпись Рекомендации.....
 М.П.
Следующее техническое обслуживание Дата Пробег (км) Наработка (моточасы)

Техническое обслуживание <input type="checkbox"/> Консервация <input type="checkbox"/>
Владелец Дата Пробег км Наработкамоточасы Дилер Сервисный менеджер Подпись Рекомендации..... <div style="text-align: center; border: 1px dashed black; border-radius: 50%; width: 100px; height: 100px; margin: 0 auto;"> М.П. </div>
Следующее техническое обслуживание Дата Пробег (км) Наработка (моточасы)

Техническое обслуживание <input type="checkbox"/> Консервация <input type="checkbox"/>
Владелец Дата Пробег км Наработкамоточасы Дилер Сервисный менеджер Подпись Рекомендации..... <div style="text-align: center; border: 1px dashed black; border-radius: 50%; width: 100px; height: 100px; margin: 0 auto;"> М.П. </div>
Следующее техническое обслуживание Дата Пробег (км) Наработка (моточасы)

Техническое обслуживание <input type="checkbox"/> Консервация <input type="checkbox"/>
Владелец Дата Пробег км Наработкамоточасы Дилер Сервисный менеджер Подпись Рекомендации..... <div style="text-align: center; border: 1px dashed black; border-radius: 50%; width: 100px; height: 100px; margin: 0 auto;"> М.П. </div>
Следующее техническое обслуживание Дата Пробег (км) Наработка (моточасы)

Техническое обслуживание <input type="checkbox"/> Консервация <input type="checkbox"/>
Владелец Дата Пробег км Нарботкамоточасы Дилер Сервисный менеджер Подпись Рекомендации.....
 М.П.
Следующее техническое обслуживание Дата Пробег (км) Нарботка (моточасы)

Техническое обслуживание <input type="checkbox"/> Консервация <input type="checkbox"/>
Владелец Дата Пробег км Нарботкамоточасы Дилер Сервисный менеджер Подпись Рекомендации.....
 М.П.
Следующее техническое обслуживание Дата Пробег (км) Нарботка (моточасы)

Техническое обслуживание <input type="checkbox"/> Консервация <input type="checkbox"/>
Владелец Дата Пробег км Нарботкамоточасы Дилер Сервисный менеджер Подпись Рекомендации.....
 М.П.
Следующее техническое обслуживание Дата Пробег (км) Нарботка (моточасы)

Техническое обслуживание <input type="checkbox"/> Консервация <input type="checkbox"/>
Владелец Дата Пробег км Нарботкамоточасы Дилер Сервисный менеджер Подпись Рекомендации..... <div style="text-align: center; border: 1px dashed black; border-radius: 50%; width: 100px; height: 100px; margin: 0 auto;">М.П.</div>
Следующее техническое обслуживание Дата Пробег (км) Нарботка (моточасы)

Техническое обслуживание <input type="checkbox"/> Консервация <input type="checkbox"/>
Владелец Дата Пробег км Нарботкамоточасы Дилер Сервисный менеджер Подпись Рекомендации..... <div style="text-align: center; border: 1px dashed black; border-radius: 50%; width: 100px; height: 100px; margin: 0 auto;">М.П.</div>
Следующее техническое обслуживание Дата Пробег (км) Нарботка (моточасы)

Техническое обслуживание <input type="checkbox"/> Консервация <input type="checkbox"/>
Владелец Дата Пробег км Нарботкамоточасы Дилер Сервисный менеджер Подпись Рекомендации..... <div style="text-align: center; border: 1px dashed black; border-radius: 50%; width: 100px; height: 100px; margin: 0 auto;">М.П.</div>
Следующее техническое обслуживание Дата Пробег (км) Нарботка (моточасы)



КАНАЛ ОФИЦИАЛЬНОГО ДИСТРИБЬЮТОРА И ПРЕДСТАВИТЕЛЯ AODES

Telegram-канал компании Formula7, официального дистрибьютора и представителя AODES в ЦФО, ПФО, ЮФО и СКФО. Здесь вы познакомитесь со свежими новостями, сможете задать вопрос о гарантии или ремонте техники AODES. Отвечают сотрудники дистрибьютора и представителя AODES.



САЙТ ОФИЦИАЛЬНОГО ДИСТРИБЬЮТОРА И ПРЕДСТАВИТЕЛЯ AODES

Актуальный каталог техники, карта дилеров в разных регионах России и другая необходимая информация.



Официальный Дистрибьютор
AODES